

FVUM. FVUG

Filtros de vacío en línea

La ventaja que tiene esta gama de filtros es que dispone de un depósito transparente que permite visualizar la acumulación de suciedad.



Características

Modelos	A	B	C	D	G	Caudal (NI/min)
FVUM 14	75	60	49.5	49.5	G1/4"-F	150
FVUM 38	75	64	49.5	51.5	G3/8"-F	350
FVUG 38	90.5	126.5	75	112.5	G3/8"-F	350
FVUG 12	90.5	130	75	114.5	G1/2"-F	500

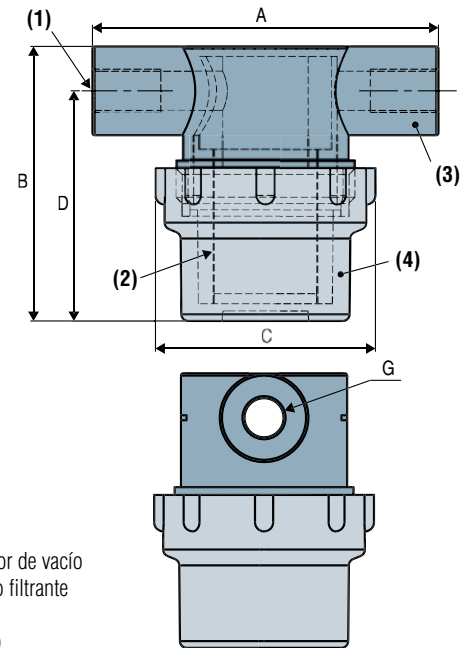
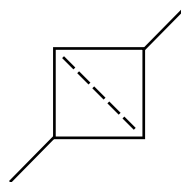
Nota: Todas las cotas están indicadas en mm

Intervalo de utilización

- de -1 a 10 bar

Especificaciones

Material del cuerpo	Parte superior: naylon 6.6 Depósito: poliamida transparente
Filtración	Dos posibles opciones: rejilla en acero inoxidable de 50 micrones o Polietileno 80 micrones
Temperatura	de 0 a 50 °C



- (1) Generador de vacío
- (2) Elemento filtrante
- (3) Cuerpo
- (4) Depósito

FVUM. FVUG



Para realizar un pedido debe precisar:
Modelo + Tamaño + Acoplamiento + Cartucho
Ejemplo: FVUG38P

1: Modelo	2: Tamaño		3: Acoplamiento		4: Cartucho	
FVU	M	Mini	14	G1/4" para serie M	-	Acero inoxidable
	G	Grande	38	G3/8" para series M y G	P	Polietileno
			12	G1/2" para serie G		



Para encargar un elemento filtrante de recambio precisar:
Ejemplo: FVUM12E

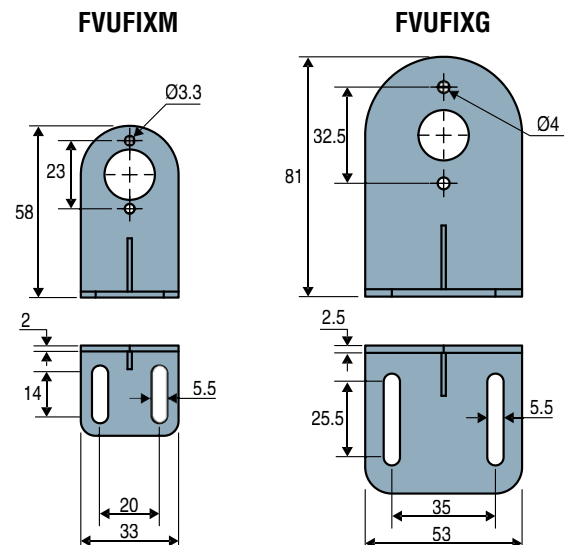
Modelo	Referencia del elemento filtrante
FVUM14 y 38	FVUM12E (Acero inoxidable)
FVUG12 y 38	FVUG12E (Acero inoxidable)
FVUM14P y 38P	FVUM12PE (Polietileno)
FVUG12P y 38P	FVUG12PE (Polietileno)

Escuadra de fijación para filtro de vacío

Material: Polypropileno, 20% fibra de vidrio.

Modelos

FVUFIXM	Escuadra de fijación para filtro FVUM
FVUFIXG	Escuadra de fijación para filtro FVUG



Precisar el código de referencia, p. ej.: FVUFIXM
Consulte la tabla anterior