

FVUM. FVUG

Vakuumfilter



Der Vorteil dieser Filterreihe ist die Ausstattung mit einem durchsichtigen Behälter, der die Beobachtung des Verschmutzungsgrads ermöglicht.

Technische Daten

Modelle	A	B	C	D	G	Durchlassmenge (NI/min)
FVUM 14	75	60	49.5	49.5	G1/4"-F	150
FVUM 38	75	64	49.5	51.5	G3/8"-F	350
FVUG 38	90.5	126.5	75	112.5	G3/8"-F	350
FVUG 12	90.5	130	75	114.5	G1/2"-F	500

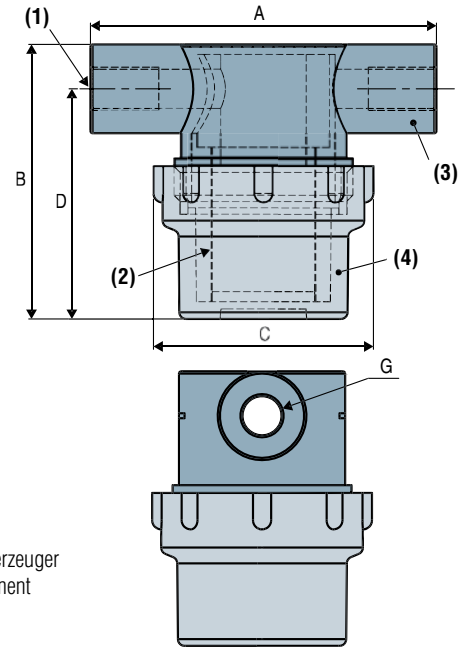
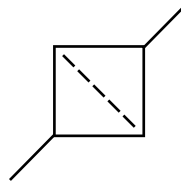
Hinweis : alle Abmessungen sind in mm angegeben

Einsatzbereich

■ - 1 bis 10 Bar

Spezifikationen

Gehäusematerial	Oberseite: Nylon 6.6 Behälter: durchsichtiges Polyamid
Filterung	Zwei Optionen möglich: 50-Mikron-Edelstahlgitter oder 80-Mikron-Polyethylen
Temperatur	0 bis 50 °C



- (1) Vakuumerzeuger
- (2) Filterelement
- (3) Gehäuse
- (4) Behälter

FVUM. FVUG



Bei Bestellungen bitte angeben:
Modell + Größe + Anschluss + Patronenart
Beispiel: FVUG38P

1: Modell	2: Größe		3: Anschluss		4: Patronenart	
FVU	M	Mini	14	G1/4" für Reihe M	-	Edelstahl
	G	Groß	38	G3/8" für Reihen M und G	P	Polyethylen
			12	G1/2" für Reihe G		



Bei Bestellung eines Austausch-Filterelements:
Beispiel: FVUM12E

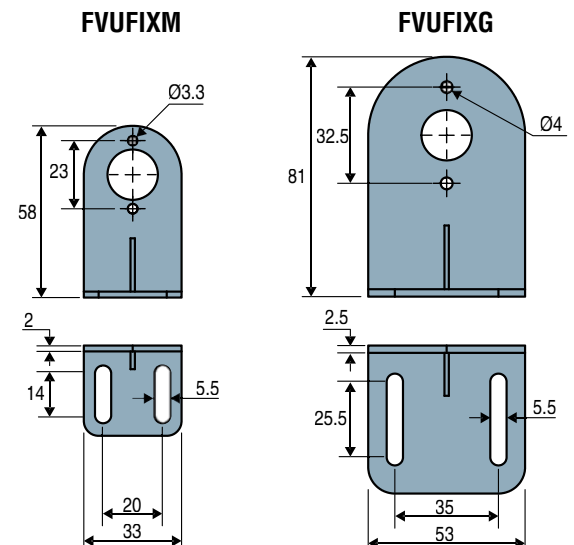
Modell	Artikel-Nr. des Filterelements
FVUM14 und 38	FVUM12E (Edelstahl)
FVUG12 und 38	FVUG12E (Edelstahl)
FVUM14P und 38P	FVUM12PE (Polyethylen)
FVUG12P und 38P	FVUG12PE (Polyethylen)

Befestigungswinkel für Vakuumfilter

Material: Polypropylen mit 20% Glasfaser

Modelle

FVUFIXM	Befestigungswinkel für Filter FVUM
FVUFIXG	Befestigungswinkel für Filter FVUG



Bitte Artikelnummer angeben, Beispiel: FVUFIXM
Siehe obenstehende Tabelle