

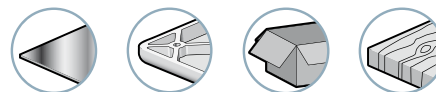
# PSP 100

## Vacuostato electrónico



Los vacuostatos electrónicos serie PSP integran el ajuste del nivel y de histéresis. La gama está equipada con tres acoplamientos al vacío (G1/8"-Macho, M5 Hembra o placa de conexión M5 Hembra) y dos conexiones eléctricas (cable 2 metros y conector M8).

Sectores de actividad

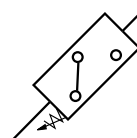


### Especificaciones

Modelos	PSP 100 L	PSP 100 LM5	PSP 100 C	PSP 100 CM5
<b>Fluidos compatibles</b>	Todos los gases no corrosivos filtrados no lubricados			
<b>Alimentación</b>	18-30 V CC regulado, protección inversión de polaridad			
<b>Corriente consumida</b>	< 20 mA			
<b>Salida transistor</b>	NO 125 mA a 24V CC			
<b>Desviación térmica</b>	±3 % de la escala de medición entre 0 y 50°C			
<b>Visualización salida</b>	LED			
<b>Tiempo de respuesta</b>	< 5 ms			
<b>Ajuste del umbral</b>	Mediante potenciómetro 3/4 de vuelta			
<b>Ajuste histéresis</b>	de 0 a 30% ajuste mediante potenciómetro 3/4 de vuelta			
<b>CEM</b>	Norma industrial clase B			
<b>Materiales</b>	PA 66 y latón	PA 66 y Alu.	PA 66 y latón	PA 66 y Alu.
<b>Temperatura</b>	funcionamiento: de 0 a 50°C almacenaje: de -10 a 60°C			
<b>Protección</b>	IP 50			
<b>Conexión eléctrica</b>	Cable PVC (long. 2 m)		Conector M8 (4 polos)	
<b>Conexión neumática</b>	G1/8"-M o M5-F	Placa de conexión M5-F	G1/8"-M ou M5-F	Placa de conexión M5-F
<b>Peso</b>	62 g	67 g	22 g	27 g
<b>Intervalo de ajuste</b>	de 0 a -1 bar			

### Ventajas

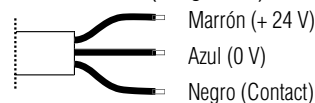
- 1 salida de contacto que puede ser configurable
- Histéresis regulable
- Intervalo de mediciones: 0 / -1 bar
- Sobrepresión: +3 bars
- PNP



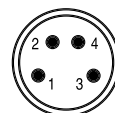
### Información complementaria

#### Conexiones eléctricas

- Cable PVC (long. 2 m)

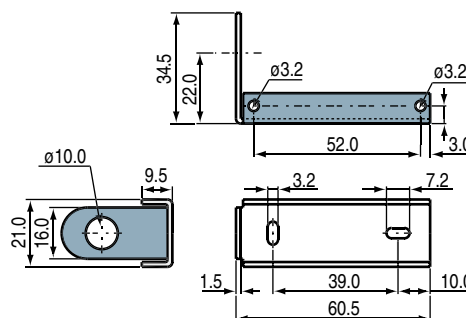


- Conector M8

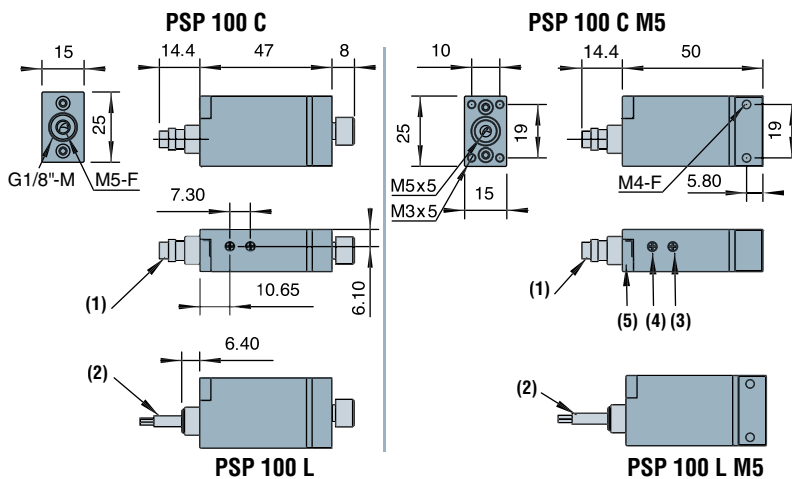


- 1 = +24 V - Marrón
- 2 = -
- 3 = 0 V - Azul
- 4 = Contacto - Negro

#### Fijación del vacuostato - Ref. del clip: PSE.F



### Dimensiones



- (1) Versión conector M8 4 polos
- (2) Versión cable PVC (2 m)
- (3) Ajuste histéresis
- (4) Ajuste nivel

- (5) LED de visu seuil

Nota: Todas las cotas están indicadas en mm

### Accesorios

- Conector recto o acodado, véase página 10/11.
- Montaje sobre bomba de vacío:
  - Serie GVP : GVO PSP 100 C
  - GVO PSP 100 L
  - Serie GEMP : opción VB



Para realizar un pedido debe precisar:  
**Modelo + Acoplamiento eléctrico + Acoplamiento vacío**  
ejemplo: PSP100C

1: Modelo	2: Acoplamiento eléctrico	3: Acoplamiento vacío
PSP 100	L Cable 2 m C Conector M8	- G1/8"-M o M5-F M5 Placa de conexión M5-F