

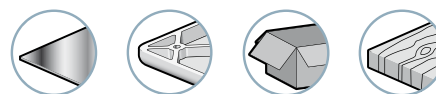
PSP 100

Vacuostato elettronico



I vacuostati elettronici serie PSP integrano come dotazione standard la regolazione di soglia e d'isteresi. La gamma è dotata di tre collegamenti al vuoto (G1/8"- Maschio, M5 Femmina abbinati o M5 F) e di due collegamenti elettrici (cavo 2 metri e connettore M8).

Settori di attività

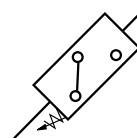


Specifiche

Modelli	PSP 100 L	PSP 100 LM5	PSP 100 C	PSP 100 CM5
Fluidi compatibili	Tutti i gas non corrosivi filtrati non lubrificati			
Alimentazione	18-30 V CC regolato, protezione inversione di polarità			
Corrente consumata	< 20 mA			
Uscita transistor	N.A. 125 mA a 24 V CC			
Deriva termica	±3 % della scala di misura tra 0 e 50°C			
Visualizzazione uscita	LED			
Tempo di risposta	< 5 ms			
Regolazione della soglia	Con potenziometro 3/4 di giro			
Regolazione isteresi	da 0 al 30% regolazione mediante potenziometro 3/4 di giro			
CEM	Norma industriale classe B			
Materiali	PA 66 ed ottone	PA 66 ed All.	PA 66 ed ottone	PA 66 ed All.
Temperatura	funzionamento: da 0 a 50 °C stoccaggio: da 10 a 60 °C			
Protezione	IP 50			
Collegamento elettrico	Cavo in PVC (lungo. 2 m)		Connettore M8 (4 poli)	
Collegamento pneumatico	G1/8"-M o M5-F	Adattatore M5-F	G1/8"-M o M5-F	Adattatore M5-F
Peso	62 g	67 g	22 g	27 g
Range di regolazione	0 a -1 bar			

Vantaggi

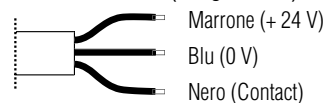
- 1 uscita regolabile
- Isteresi regolabile
- Range di misurazione: 0/-1 bar
- Sovrapressione: +3 bar
- PNP



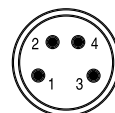
Informazioni complementari

Collegamenti elettrici

- Cavo in PVC (lungo. 2 m)

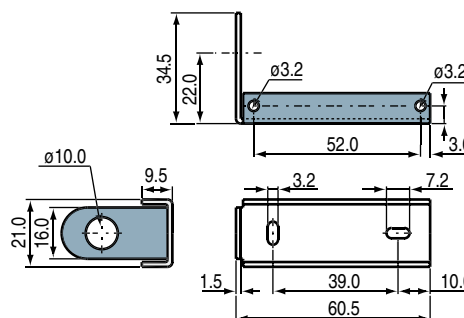


- Connettore M8

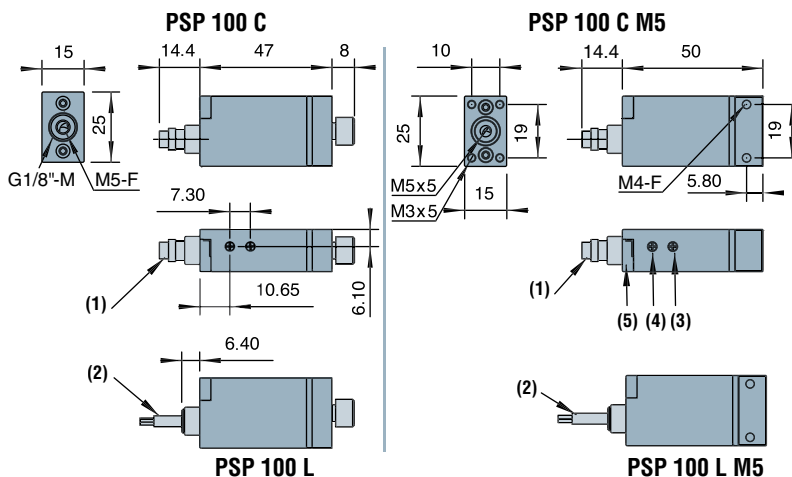


- 1 = + 24 V - Marrone
- 2 = -
- 3 = 0 V - Blu
- 4 = Contatto - Nero

Fissaggio del vacuostato - Rif. della clip: PSE.F



Dimensioni



- (1) Versione connettore M8 4 poli
- (2) Versione cavo in PVC (2 m)
- (3) Regolazione isteresi
- (4) Regolazione della soglia
- (5) LED visivo della soglia

Nota: tutte le dimensioni sono indicate in mm

Accessori

- Connettore dritto o a gomito, vedere pagina 10/11.
- Montaggio su pompa del vuoto:
 - Serie GVP : GVO PSP 100 C
 - GVO PSP 100 L
 - Serie GEMP: optional VB



Da specificare con l'effettuazione dell'ordine:
Modello + Collegamento elettrico + Collegamento vuoto.
Esempio: PSP100C

1: Modello	2: Collegamento elettrico	3: Collegamento vuoto
PSP 100	L Cavo 2 m C Connettore M8	- G1/8"-M ed M5-F M5 Sottobase M5-F