

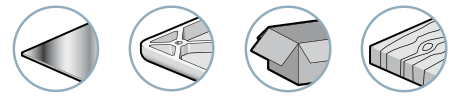
PSP 100

Elektronischer Vakuumschalter



Die elektronischen Vakuumschalter der Reihe PSP bieten standardmäßig die Einstellung des Schaltpunktes und der Hysterese. Die Produktreihe verfügt über drei Vakuumanschlüsse (G1/8"-Außengewinde, M5-Innengewinde oder M5-Innengewinde-Steckverbinder) und zwei Elektroanschlüsse (2-Meter-Kabel und M8-Anschluss.)

Anwendungsbereiche

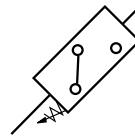


Spezifikationen

Modelle	PSP 100 L	PSP 100 LM5	PSP 100 C	PSP 100 CM5
Kompatible Medien	Alle nicht korrosiven Gase, gefiltert nicht geölt			
Versorgung	18-30 V CC geregelt, Verpolungsschutz			
Stromverbrauch	< 20 mA			
Transistorausgang	N.O. 125 mA nter 24V CC			
Temperatureinfluss	±3 % des Messbereichs von 0 bis 50°C			
Ausgangsanzeige	LED			
Ansprechzeit	< 5 ms			
Einstellung des Schaltpunktes	Mit Dreiviertelddrehung Potentiometer			
Einstellung der Hysterese	0 bis 30% mit Dreiviertelddrehung Potentiometer			
CEM	Industrienorm Klasse B			
Material	PA 66 u. Messing	PA 66 u. Alu.	PA 66 u. Messing	PA 66 u. Alu.
Temperatur	Betrieb: 0 bis 50 °C Lagerung: -10 bis 60 °C			
Schutzart	IP 50			
Elektroanschluss	PVC-Kabel (Länge: 2 m)		M8-Anschluss (4-polig)	
Pneumatikanschluss	G1/8"-M oder M5-F	Steckverbinder M5-F	G1/8"-M oder M5-F	Steckverbinder M5-F
Gewicht	62 g	67 g	22 g	27 g
Einstellbereich	0 à -1 bar			

Vorteile

- 1 einstellbarer Kontaktausgang
- Hysterese einstellbar
- Messbereich: 0 / -1 Bar
- Überdruck: +3 Bar
- PNP



Ergänzende Informationen

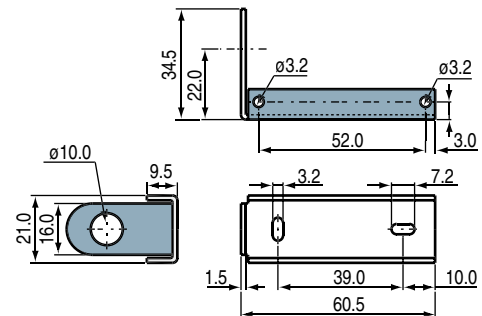
Elektroanschlüsse

- PVC-Kabel (Länge: 2 m)
 - Braun (+ 24 V)
 - Blau (0 V)
 - Schwarz (Kontakt)

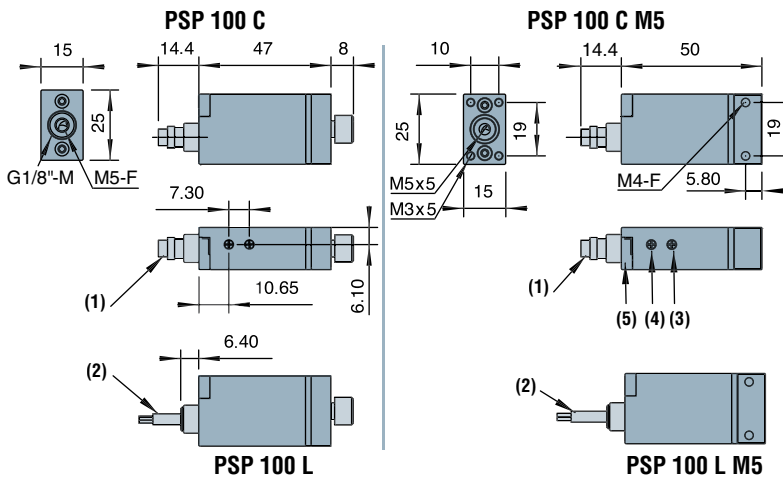
M8-Verbinder

- 1 = + 24 V - Braun
- 2 = -
- 3 = 0 V - Blau
- 4 = Kontakt - Schwarz

Befestigung des Vakuumschalters - Artikel-Nr. des Clips: PSE.F



Abmessungen



- (1) Version 4-poliger M8-Anschluss (3) Hysterese-Einstellung
(2) Version PVC-Kabel (2 m) (4) Schaltpunkt-Einstellung
(5) LED-Anzeige Schaltpunkt

Hinweis : alle Abmessungen sind in mm angegeben

Zubehör

- Gerader oder abgewinkelter Stecker siehe Seite 10/11.
- Montage auf Vakuumpumpe:
 - Reihe GVP: GVO PSP 100 C
 - GVO PSP 100 L
 - Reihe GEMP: Option VB



Bei Bestellungen bitte angeben: Modell + Elektroanschluss + Vakuumanschluss. Beispiel: PSP100C

1: Modell	2: Elektroanschluss	3: Vakuumanschluss
PSP 100	L Meter-Kabel 2 m C Verbinder M8	- G1/8"-M oder M5-F M5 Steckverbinder M5-F