

QR

Dispositif de dépose rapide

Quick Release



Solution économique développée spécialement pour les micro éjecteurs afin de répondre aux applications nécessitant une remise à l'atmosphère rapide d'un réseau de vide avec encombrement et poids réduits.

Fonctionnement :

Lorsque l'éjecteur est soumis à la pression, celle-ci s'applique sur le clapet interne du QR18 et bloque l'évacuation atmosphérique. Lorsque la pression est interrompue pour arrêter la génération du vide, la mise à l'atmosphère du réseau s'effectue automatiquement.

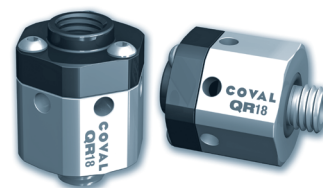
Avantages

- Permet une remise à l'atmosphère rapide et automatique d'un réseau de vide.
- Réduit les temps de cycle.
- Evite l'ajout d'un distributeur de soufflage.
- Commande du clapet synchronisée avec l'alimentation de l'éjecteur.
- Aucune consommation énergétique
- Démontage facile pour nettoyage

Caractéristiques

Modèle	Raccord	Poids (g)
QR18	G1/8"	35

- Raccordement sur la pression par raccord G1/8"-Femelle
- Raccordement sur réseau vide par un filetage G1/8"-Mâle
- Pression d'utilisation : 2 à 7 bar
- Débit de remise à l'atmosphère : environ 150 NL/min
- Diamètre nominal : 4mm
- Matières : Aluminium, nitrile (NBR), laiton, acier
- Température d'utilisation : 0 à 50°C



Encombrements

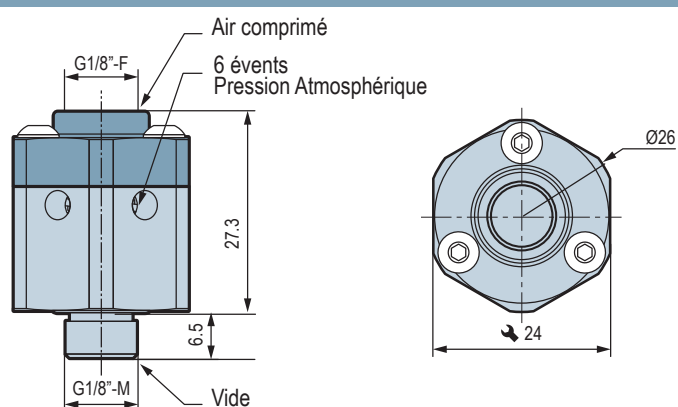
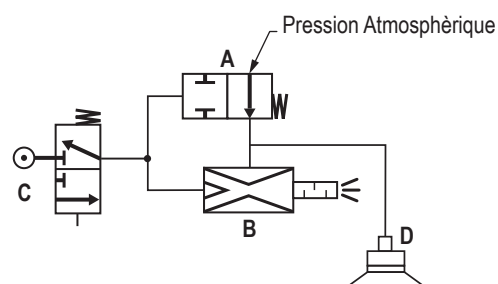


Schéma pneumatique



- A : Dispositif de dépose rapide QR18.
- B : Ejecteur (Venturi).
- C : Distributeur d'air comprimé.
- D : Réseau de vide.



Préciser référence : QR18
voir tableau des caractéristiques ci-dessus