

VSAOF

Ovaler Sauggreifer 1,5 Faltenbalg Speziell für Käse



Für weiche und empfindliche Lebensmittel wie Weichkäse hat COVAL einen ovalen Sauggreifer mit 1,5 Falten aus lebensmittelechtem Silikon entwickelt. Er kann mit einem zusätzlichen Edstahlgitter ausgerüstet werden, um eine Verformung des Lebensmittels zu verhindern.

- Sauggreifer aus blauem Silikon 50 Shore A, erfüllt die Normen für die Lebensmittelhandhabung (FDA und CE 1935/2004)
- 1,5 Falten
- Abmessungen: 65 x 150 mm

Material

SIBL5 Silikon 50 Shore A blau

Anwendungsbereiche



Verwendungssituation

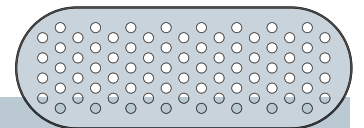
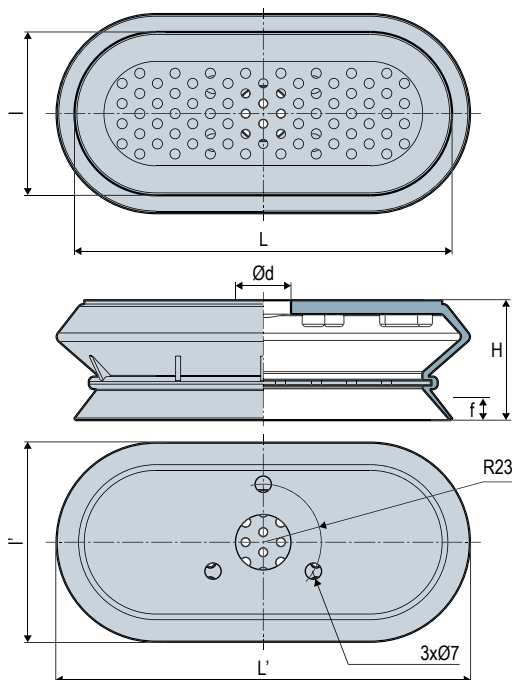


Technische Daten Sauggreifer

	Dim. (mm)	(cm ³)	(N) ⁽¹⁾
VSAOF65150SIBL5	65x150	298	51.5

(1) Einsatzkraft des Sauggreifers bei 20-prozentigem Vakuum und einem Sicherheitsfaktor von 2

Abmessungen Sauggreifer



Zubehör

Edelstahlgitter für
den Sauggreifer VSAOF65150:
Artikelnr.: 80002470
Gewicht: 80 g

	L	I	L'	I	Ø d	f ⁽²⁾	(g)
VSAOF65150SIBL5	149.8	64.8	164	79	22	26	124

(2) f = Hub des Sauggreifers



Bei Bestellungen bitte angeben:
Artikelnummer des Sauggreifers **VSAOF65150SIBL5**
+ Artikelnummer des Edstahlgitters **80002470**

Die Werte entsprechen den mittleren Eigenschaften unserer Produkte.
Hinweis: alle Abmessungen sind in mm angegeben.