

El sistema CSGS es un conjunto completo formado por una ventosa específica y un generador de vacío optimizado, que garantiza una alta fiabilidad para manipular sacos de plástico o papel de 25 a 60 kg, utilizados para envasar productos pulverizados y/o granulados.

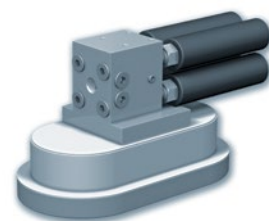
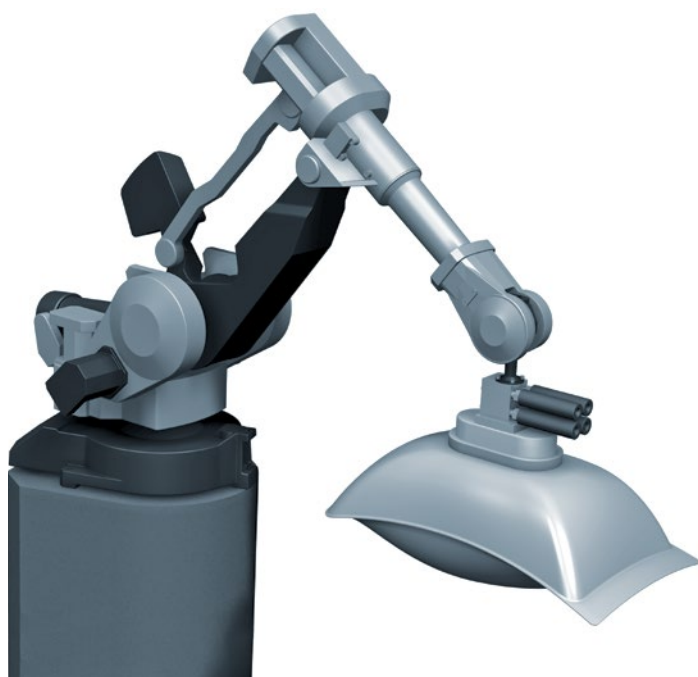
Está particularmente recomendado para aplicaciones robotizadas que requieren una manipulación rápida y segura en los sistemas de paletización y despaletización.

Capacidad de agarre:

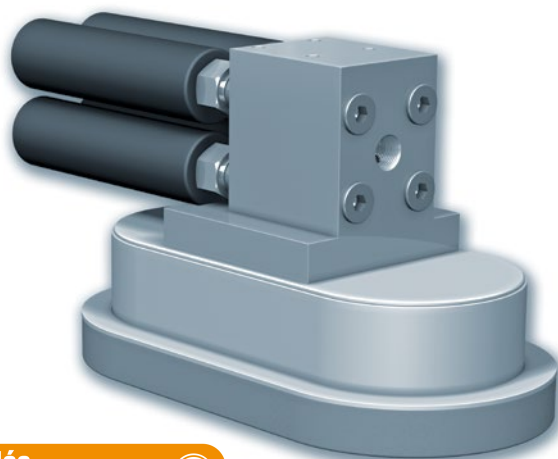
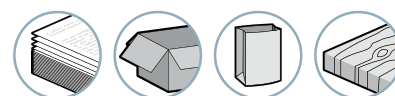
Los modelos CSGS...X35, están equipados con una ventosa de 250x150 mm que permite la manipulación por vacío con una capacidad de carga de hasta 35 kg, según la resistencia del saco, y los modelos CSGS...X60, están equipados con una ventosa de 360x190 mm, para cargas de hasta 60 kg.

Ventajas

- El sistema CSGS ha sido desarrollado para ser montado directamente en el brazo del robot, soportando la carga levantada por la ventosa.
- El sistema CSGS proporciona una instalación rápida y económica: se conecta a un tubo de aire comprimido de tamaño reducido, evitando la complejidad de preparar una red de vacío compuesta por tubos de gran diámetro y válvulas de vacío.
- La ventosa está provista de un labio de espuma que garantiza la flexibilidad máxima necesaria para el agarre de diversos tipos de productos.
- Tiempo de respuesta óptimo para la manipulación de productos porosos gracias al generador de vacío específico, que genera un caudal de aspiración importante.
- Desarrollado sin membrana ni piezas móviles internas, el generador de vacío no se obstruye y puede instalarse sin filtraciones en la red de vacío.
- Nivel sonoro reducido gracias a sus silenciadores externos.
- Ninguna emisión de calor, ni vibraciones.



Sectores de actividad



Más información

Especificaciones

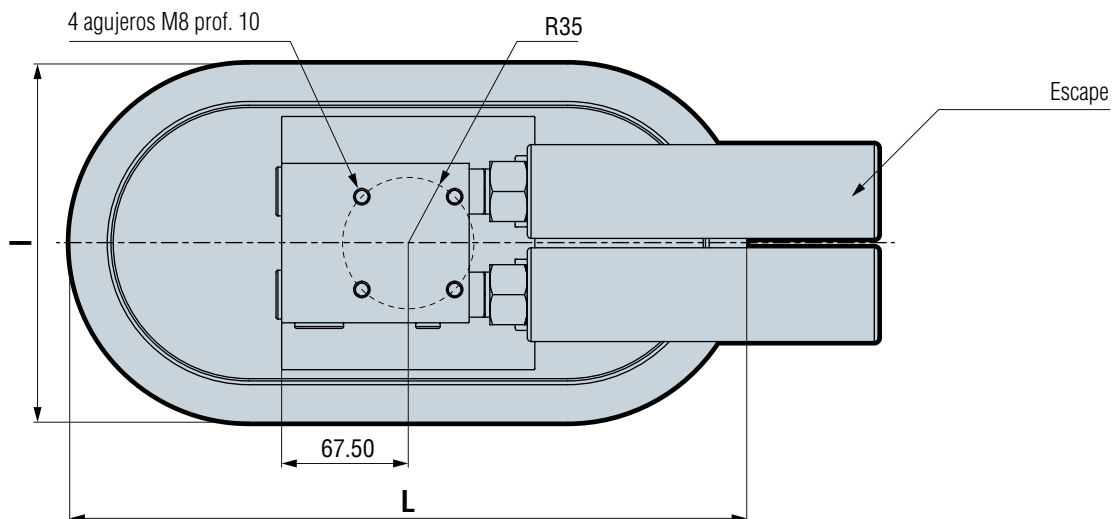
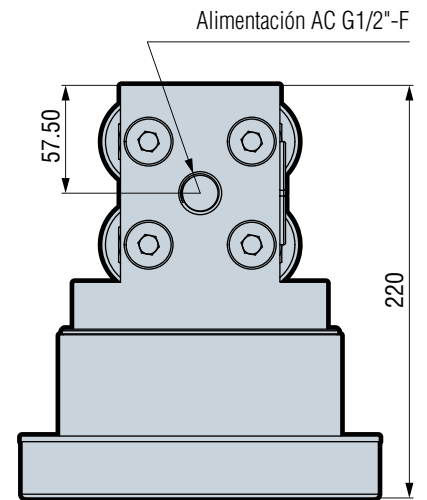
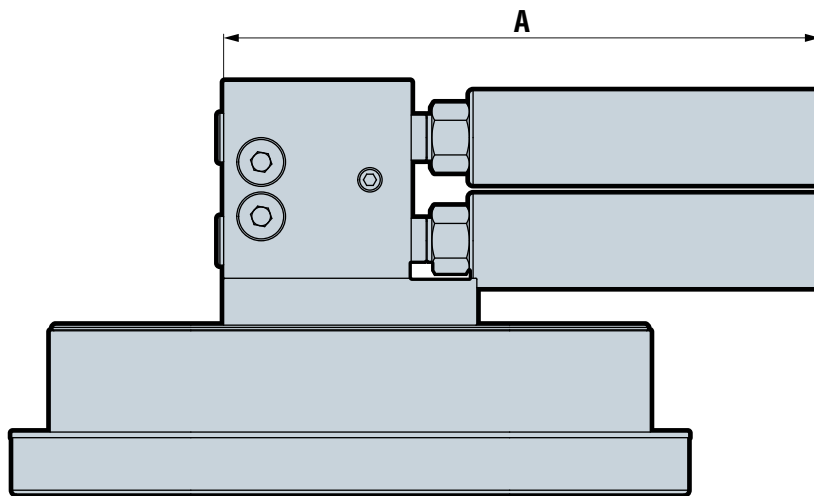
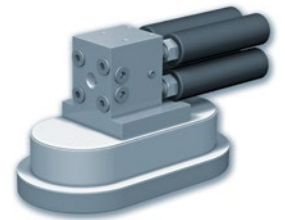
Alimentación	Aire filtrado no lubricado, presión de 2 a 6 bar
Presión óptima	4 bar
Masa	de 7 a 8.3 kg, en función del modelo
Materiales	NR, aluminio, CuZn, acero
Temperatura	de 10 a 50 °C

Características

Modelo	Aire consumido (NI/min)			Vacío máximo (%)	Aire aspirado (NI/min)
	4 bar	5 bar	6 bar		
CSGS4X15X35	400	480	560	75	720
CSGS4X20X35	720	864	1008	75	1000
CSGS4X25X60	1080	1296	1512	84	1440
CSGS4X30X60	1600	1920	2240	84	1800



Precisar referencia, p. ej.: CSGS4X15X35
Ver tabla de características a continuación



Modelo	L	I	A	Silenciador
CSGS4X15X35	250	150	229	SILK12C
CSGS4X20X35	250	150	229	SILK12C
CSGS4X25X60	360	190	318	SILK34C
CSGS4X30X60	360	190	390	SILK34C

Todas las cotas se dan en mm.