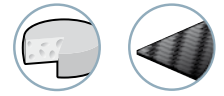


# VPSC

## Ultraflache Sauggreifer für eine beschädigungsfreie Handhabung



Anwendungsbereiche



Verwendungssituation



Mehr Informationen

Die in Zusammenarbeit mit Industrievertretern aus der Verbundwerkstoff-Branche entwickelte Sauggreifer VPSC sind speziell auf das Greifen von nicht erhitzten Verbundteilen ausgerichtet. Ihr ultraflaches Design und Ihr innovatives Vakuumversorgungssystem auf der gesamten Oberfläche des Sauggreifers sorgen für eine maximale Greifkraft, ohne Spuren oder Verformungen zu hinterlassen. Dank des Profils der extradünnen Lippe der VPSC passt sich der Sauggreifer beim Ansaugen ohne Einschränkung an die Wölbung des Werkstücks an.

Die spezifischen Eigenschaften dieser Sauggreifer ermöglichen auch eine Verwendung in anderen Bereichen, zum Beispiel zum Greifen von Käse oder anderen empfindlichen Produkten.

Die Sauggreifer VPSC sind in zwei Materialien erhältlich und dadurch für alle Anwendungen geeignet:

- Polyurethan (PU), Beständigkeit gegen Öle, lange Lebensdauer.
- Silikon (SIBL5), Verträglichkeit mit Nahrungsmitteln. Normen FDA und CE 1935/2004.

Die Sauggreifer der Reihe VPSC sind mit einer eingepressten Aluminiumbefestigung mit G1/4"-Innengewinde ausgestattet.

Material

**PU** Polyurethan 60 Shore A

**SIBL5** Silikon 50 Shore A blau

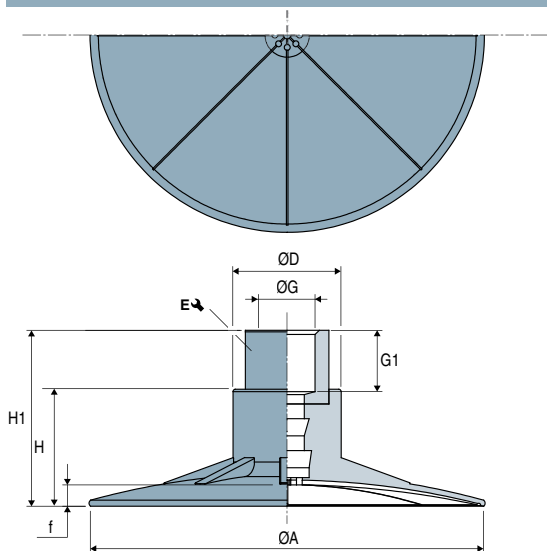
### Technische Daten Sauggreifer

	Ø (mm)	$\text{cm}^3$	(N) <sup>(1)</sup>	(N) <sup>(1)</sup>	PU	SIBL5
<b>VPSC 40</b>	40	5.6	27	15	<b>VPSC40PUIF14</b>	<b>VPSC40SIBL5IF14</b>
<b>VPSC 80</b>	80	11.2	92.6	46.3	<b>VPSC80PUIF14</b>	<b>VPSC80SIBL5IF14</b>

(1) Tatsächliche Kraft des Sauggreifers bei 65 % Vakuum unter Berücksichtigung eines Sicherheitsfaktors von 2 bei Handhabung in horizontaler Richtung und von 4 bei Handhabung in vertikaler Richtung.

Beim Handling von verformbaren Materialien sind die angegebenen Kräfte zu ermitteln. Bitte kontaktieren Sie uns bei Anwendungen mit Verbundwerkstoff.

### Abmessungen Sauggreifer



	Ø A	Ø D	f <sup>(2)</sup>	H	H1	Ø G	E	(g)
<b>VPSC 40</b>	40	21	1.5	21.8	33.8	G1/4"-F	17	16
<b>VPSC 80</b>	80	22	4	23.8	35.8	G1/4"-F	17	26

(2) f = Hub des Sauggreifers.

Befestigung: F = Innengewinde



Bitte Artikelnummer angeben. Bsp.: VPSC80PUIF14  
Siehe oben stehende Tabelle der technischen Daten

Die Werte entsprechen den mittleren Eigenschaften unserer Produkte.  
Hinweis: alle Abmessungen sind in mm angegeben.