

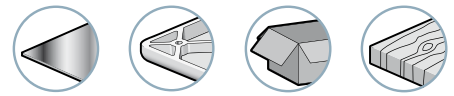
VAF 111

Vakuummeter



Die Vakuummeter der Reihe VAF 111 werden für die Anzeige des Vakuumwerts für Wartungs-, Kontroll- und Einstellmaßnahmen empfohlen. Sie können als Option an den Vakuumpumpen der Reihe GVP montiert werden, Artikel-Nr. GVO VAF11140. (Siehe Seite 7/7).

Anwendungsbereiche



Technische Daten

| Modell | D ⁽¹⁾ | D1 | b1 | b2 | b3 | b4 | d |
|------------|------------------|----|------|----|----|----|---------|
| VAF 111 40 | 40 | 43 | 32.5 | 12 | 52 | 4 | G1/8"-M |
| VAF 111 50 | 50 | 54 | 32.5 | 12 | 52 | 4 | G1/4"-M |
| VAF 111 63 | 63 | 68 | 32.5 | 12 | 52 | 4 | G1/4"-M |

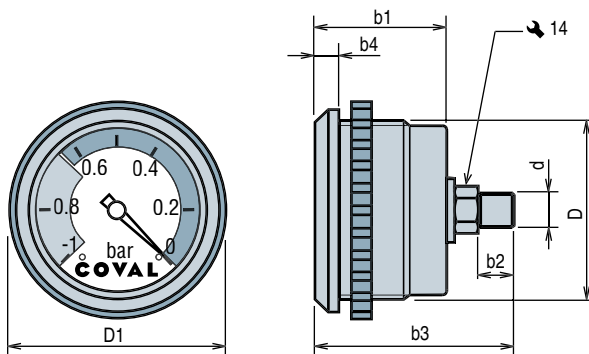
(1) Einbaudurchmesser.

Hinweis : alle Abmessungen sind in mm angegeben

Spezifikationen

| | |
|--------------------------|---|
| Dämpfung | Durch Silikon-Antrieb (patentiert) |
| Bund | Verchromt |
| Messung | Bourdonfeder aus CuSn |
| Genauigkeit | ± 2.5% des maximalen Messbereichs |
| Gehäuse | ABS schwarz |
| Temperatur | 0 bis 60°C |
| Versenkte Montage | Ring in Lieferumfang enthalten |
| Option | Bei Mengenbestellung Möglichkeit kundenspezifischer Skala |

Abmessungen



Bei Bestellungen bitte angeben:
Modell + Version.
Beispiel: VAF11150

| 1: Modell | 2: Version |
|-----------|------------|
| VAF 111 | 40 Ø 40 mm |
| | 50 Ø 50 mm |
| | 63 Ø 63 mm |

VAF 111

11