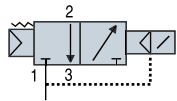




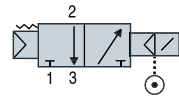
### Servoalimentada vacío NC

- 3: Escape
- 2: Utilización
- 1: Bomba



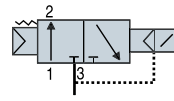
### Servoalimentada A.C. NC

- 3: Escape
- 2: Utilización
- 1: Bomba



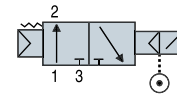
### Servoalimentada vacío NO

- 3: Escape
- 2: Utilización
- 1: Bomba



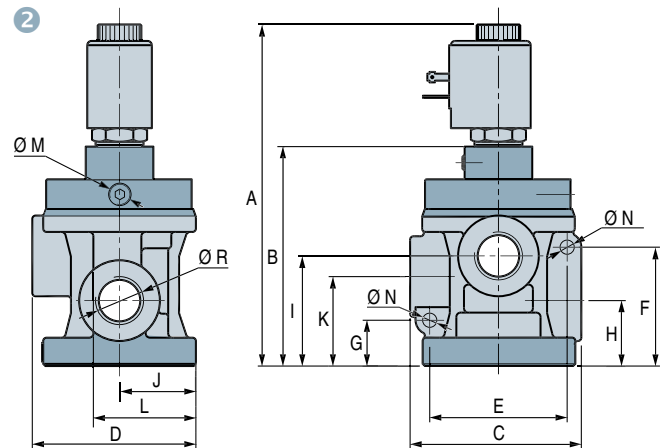
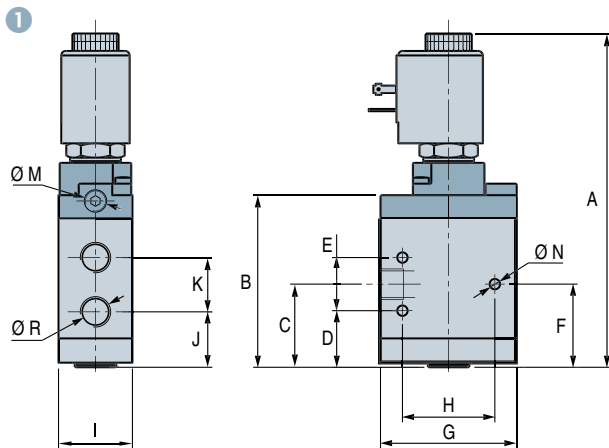
### Servoalimentada A.C. NO

- 3: Escape
- 2: Utilización
- 1: Bomba



### Características y dimensiones

Ref. NO	Ref. NC	Ref. NO	Ref. NC	Ø R	Esquemas	A	B	C	D	E	F	G	H	I	J	K	L	Ø M	Ø N
Servo AC	Servo AC	Servo vacío	Servo vacío																
AG 3002	AG 3001	-	-	G1/8"-F	1	102	48.5	16	5.3	-	15.8	36	28	25	7	17.5	-	M5-F	4.5
AG 3010	AG 3009	AG 3211	AG 3210	G1/4"-F	1	140.5	74	36	24.5	23	35.5	59	40	32	24	22.5	-	G1/8"-F	4.5
AG 3012	AG 3011	AG 3215	AG 3214	G3/8"-F	1	140.5	74	36	24.5	23	35.5	59	40	32	24	22.5	-	G1/8"-F	4.5
AG 3021	AG 3020	AG 3223	AG 3222	G1/2"-F	2	154	100	78.5	75	63	54.5	21	30	50.5	35	41	47	G1/8"-F	6.4
AG 3041	AG 3040	AG 3233	AG 3232	G3/4"-F	2	154	100	78.5	75	63	54.5	21	30	50.5	35	41	47	G1/8"-F	6.4
AG 3051	AG 3050	AG 3243	AG 3242	G1"-F	2	175	115	101	89	76	62.5	25.5	38	64	40	51	55	G1/8"-F	8.4
AG 3063	AG 3062	AG 3257	AG 3256	G1"1/2"-F	2	245.5	150	158	138	113.5	113	34	68	96	59	68	85	G1/8"-F	11



### Especificaciones

Fluido	Aire filtrado 50 micrones no lubricado; si se está utilizando la lubricación, deberá eliminarse.	
Vacío máximo	97 %	
Temperatura de funcionamiento	-20 °C a 40 °C	
Temperatura del fluido	máx 40 °C	
Junta en dinámica	poliuretano	
Junta estática	NBR	
Potencia bobinas	11 VA	10 VA
Tensión	12 VCC / 24 VCC	24 VAC / 110 VAC / 220 VAC
Vacío mínimo para Servo vacío	20 %	-

### Caudal

Acoplamiento	G1/8"	G1/4"	G3/8"	G1/2"	G3/4"	G1"	G1"1/2"
Diámetro nominal [mm]	5.5	8	10	15	19	25	39
Caudal [m³/h]	1.5	4	10	20	35	90	180
Tiempo de respuesta (activación) <sup>(1)</sup>	15	18	18	20	20	20	60
Tiempo de respuesta (desactivación) <sup>(1)</sup>	25	28	28	40	40	45	40
Presión de accionamiento mínima (bar.) para Servo A.C.	1.5	2.5	2.5	3	3	3	4

(1) con pilotado eléctrico monoestable

Nota: Todas las cotas están indicadas en mm

### Códigos tensión bobinas

código	E1	E2	E3	E4	E5	E6	E7
Tensión	24 VCC	220 VAC	24 VAC	110 VAC	48 VAC	24 VCC NO	12 VCC



Para realizar un pedido debe precisar:  
Modelo + Tensión  
Ejemplo: AG3215E1