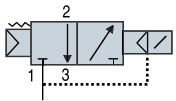




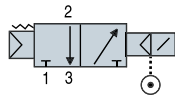
Öffnende Steuerung durch Vakuum (NC)

3: Abluft
2: Verwendung
1: Pumpe



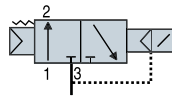
Öffnende Steuerung durch Druckluft (NC)

3: Abluft
2: Verwendung
1: Pumpe



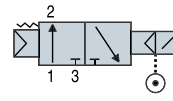
Schließende Steuerung durch Vakuum (NO)

3: Abluft
2: Verwendung
1: Pumpe



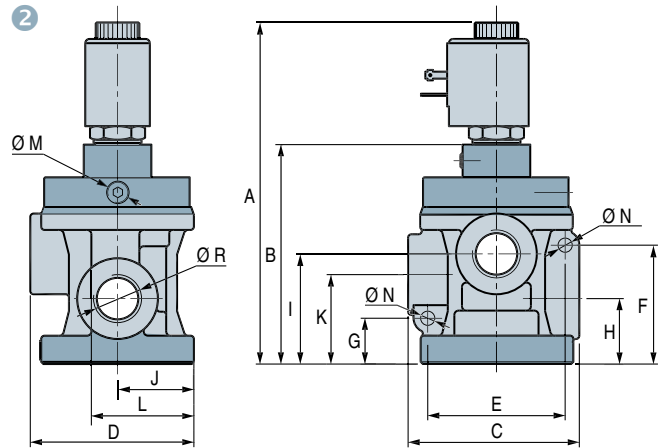
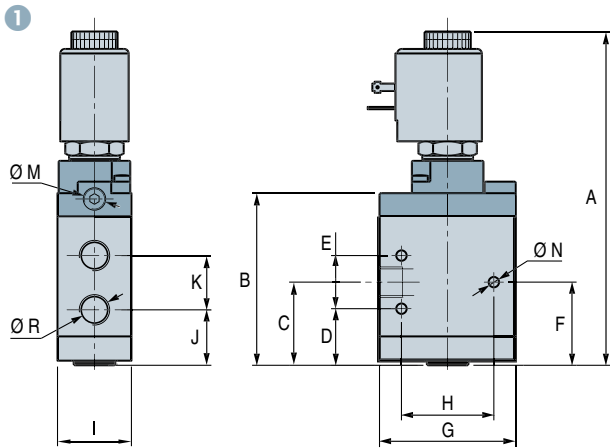
Schließende Steuerung durch Druckluft (NO)

3: Abluft
2: Verwendung
1: Pumpe



Eigenschaften und Abmessungen

Art. N° NO	Art. N° NC	Art. N° NO	Art. N° NC	Ø R	Schema	A	B	C	D	E	F	G	H	I	J	K	L	Ø M	Ø N
Druckluft-Steuerung	Druckluft-Steuerung	Vakuum-Steuerung	Vakuum-Steuerung																
AG 3002	AG 3001	-	-	G1/8"-F	1	102	48.5	16	5.3	-	15.8	36	28	25	7	17.5	-	M5-F	4.5
AG 3010	AG 3009	AG 3211	AG 3210	G1/4"-F	1	140.5	74	36	24.5	23	35.5	59	40	32	24	22.5	-	G1/8"-F	4.5
AG 3012	AG 3011	AG 3215	AG 3214	G3/8"-F	1	140.5	74	36	24.5	23	35.5	59	40	32	24	22.5	-	G1/8"-F	4.5
AG 3021	AG 3020	AG 3223	AG 3222	G1/2"-F	2	154	100	78.5	75	63	54.5	21	30	50.5	35	41	47	G1/8"-F	6.4
AG 3041	AG 3040	AG 3233	AG 3232	G3/4"-F	2	154	100	78.5	75	63	54.5	21	30	50.5	35	41	47	G1/8"-F	6.4
AG 3051	AG 3050	AG 3243	AG 3242	G1"-F	2	175	115	101	89	76	62.5	25.5	38	64	40	51	55	G1/8"-F	8.4
AG 3063	AG 3062	AG 3257	AG 3256	G1"1/2"-F	2	245.5	150	158	138	113.5	113	34	68	96	59	68	85	G1/8"-F	11



Spezifikationen

Medien	gefilterte, nicht geölte Luft, 50 Mikron; wenn Schmierung, dann muss diese ununterbrochen erfolgen	
Max. Vakuum	97 %	
Betriebstemperatur	-20 °C bis 40 °C	
Temperatur des Mediums	max 40 °C	
Dichtung, dynamisch	Polyurethan	
Dichtung, statisch	NBR	
Spulenleistung	11 VA	10 VA
Spannung	12 VDC / 24 VDC	24 VAC / 110 VAC / 220 VAC
Mindestvakuum für Vakuum-Steuerung	20 %	-

Durchlassmenge

Anschluss	G1/8"	G1/4"	G3/8"	G1/2"	G3/4"	G1"	G1"1/2"
Nenn Durchmesser [mm]	5.5	8	10	15	19	25	39
Durchlassmenge [m³/h]	1.5	4	10	20	35	90	180
Ansprechzeit (Aktivierung) ⁽¹⁾	15	18	18	20	20	20	60
Ansprechzeit (Deaktivierung) ⁽¹⁾	25	28	28	40	40	45	40
Mindestdruck (Bar) für Druckluft-Steuerung	1.5	2.5	2.5	3	3	3	4

(1) mit elektrischer Steuerung monostabil

Hinweis: alle Abmessungen sind in mm angegeben

Code der Spannung

Code	E1	E2	E3	E4	E5	E6	E7
Spannung	24 VDC	220 VAC	24 VAC	110 VAC	48 VAC	24 VDC NO	12 VDC



Bei Bestellungen bitte angeben:
Modell + Spannung.
Beispiel: AG3215E1