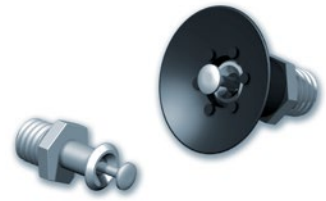


PMG2

Palpadores mecánicos



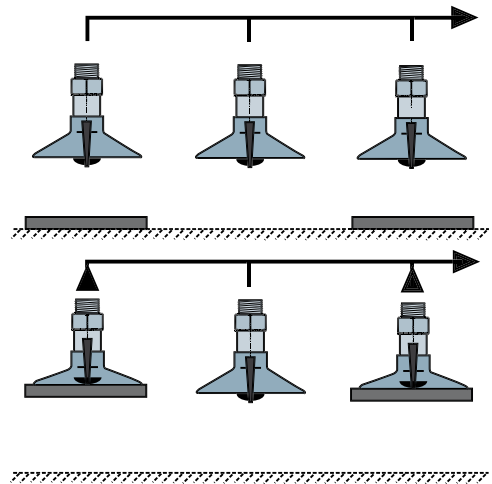
Los palpadores mecánicos serie PMG2 se montan con las ventosas planas serie VP del diámetro de 30 a 60 mm, y con todos los materiales (ventosas del grupo 2).

El palpador mecánico rebasa la ventosa lo que permite obturar el paso del vacío.

Accionado por la pieza, el palpador se abre y deja pasar el vacío.

Materiales

Cuerpo	Latón niquelado
Resorte	Acero inoxidable
Palpador	Latón delrin




Ventajas

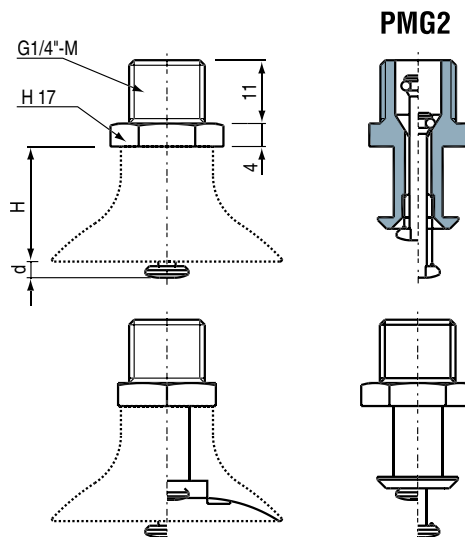
- Simplicidad de instalación y de funcionamiento.
- Muy buena estanqueidad en las ventosas no cubiertas.
- Poco riesgo de marcado de las piezas muy frágiles debido a que el palpador tiene la superficie abombada.

Montaje

El montaje del palpador es por embutición. Es preferible que su montaje se realice en fabrica.

Características

	VP 30	VP 35	VP 40	VP 50	VP 60
d (mm)	3.9	2.9	2.9	0.9	0.9
H (mm)	19	20	20	22	22



Caudal de fuga

Ninguna fuga si todas las ventosas están correctamente colocadas; permiten un ahorro sustancial muy significativo de la potencia de la fuente de vacío: venturis neumáticos o bombas de vacío eléctricas.



Indique la referencia ej.: PMG2

Accesorios

Montaje en sistemas resorte o rótula (ver capítulo 4).