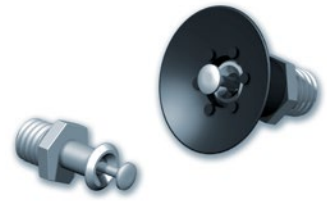


# PMG2

## Inserti con tastatore



I tastatori meccanici serie PMG2 si montano sulle ventose piane della serie VP con diametro da 30 a 60 mm, e su tutti i materiali.

Il tastatore chiuso ostruisce completamente il passaggio del vuoto.

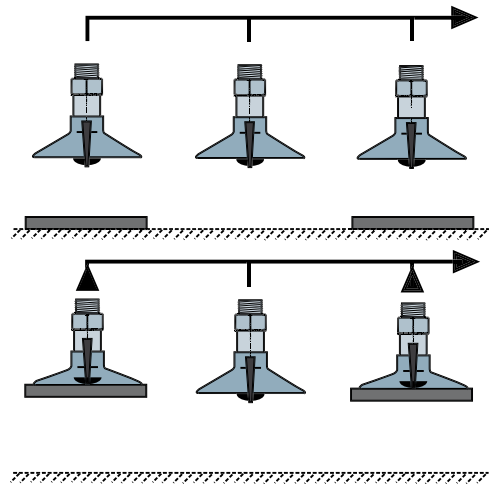
Azionato dal pezzo, il tastatore si apre e lascia passare il vuoto.

Materiali

**Corpo** Ottone nichelato

**Molla** Acciaio Inossidabile

**Tastatore** Ottone delrin



### Vantaggi


- Semplicità d'installazione e di funzionamento.
- Ottima impermeabilità per le ventose non coperte.
- Pochi rischi di marcatura dei pezzi molto fragili, poiché il tastatore ha il lato anteriore bombato.

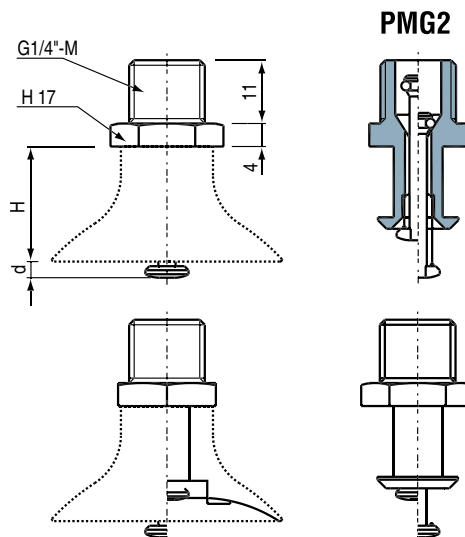
### Montaggio

Il metodo di montaggio è l'accoppiamento forzato.

Si consiglia di affidare a COVAL l'assemblaggio del tastatore sulla ventosa scelta.

### Caratteristiche

	VP 30	VP 35	VP 40	VP 50	VP 60
d (mm)	3.9	2.9	2.9	0.9	0.9
H (mm)	19	20	20	22	22



### Flusso di perdita

Nessuna perdita nel caso in cui le ventose siano correttamente posizionate, consentendo un notevole risparmio di potenza sulla fonte di vuoto.



**Precisare la configurazione: PMG2**

### Accessori

Montaggio su compensatore di livello o giunto a sfera (vedere capitolo 4).