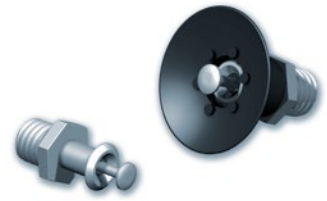


# PMG2

## Tastventile



Die Tastventile der Reihe PMG2 werden auf flachen Sauggreifern der Reihe VP mit Durchmesser 30 bis 60 mm aus beliebigen Materialien (Sauggreifer der Gruppe 2) montiert.

Das Tastventil steht aus dem Sauggreifer vor und ermöglicht die Verschließung der Vakuümöffnung.

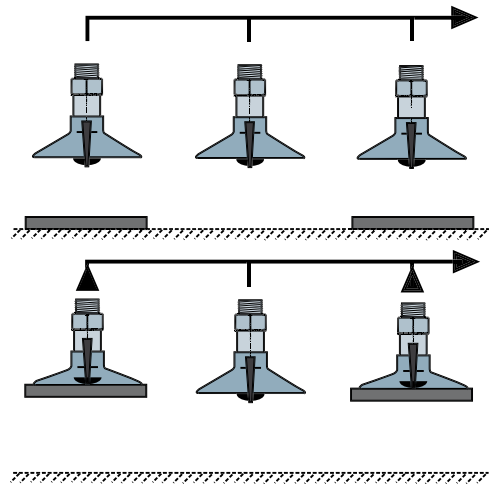
Wird der Taster vom Teil betätigt, so öffnet er den Durchgang zum Vakuum.

Material

**Körper** Vernickeltes Messing

**Feder** Edelstahl

**Tastventil** Messing Delrin




### Vorteile

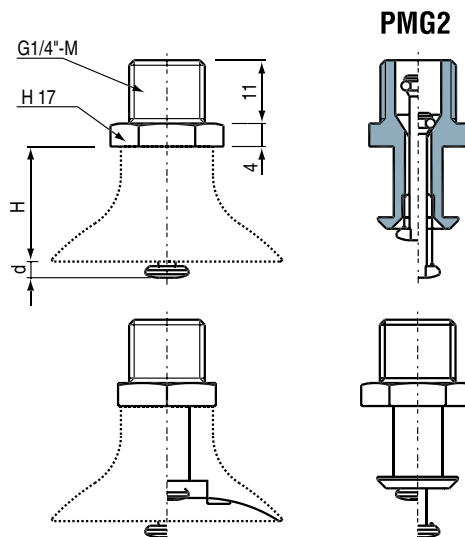
- Installation und Betrieb vereinfacht.
- Sehr gute Abdichtung nicht abgedeckter Sauggreifer.
- Geringe Gefahr einer Beschädigung zerbrechlicher Teile, da gewölbter Tasterkopf.

### Montage

Die Montage erfolgt durch Einpressen. Die Montage des Tastventils auf dem gewählten Sauggreifer sollte von uns durchgeführt werden.

### Technische Daten

	VP 30	VP 35	VP 40	VP 50	VP 60
d (mm)	3.9	2.9	2.9	0.9	0.9
H (mm)	19	20	20	22	22



### Leckrate

Keine Leckagen, wenn alle Sauggreifer richtig positioniert sind. Dies ermöglicht beträchtliche Leistungseinsparungen des Vakuümerzeugers (der Druckluft bei Ejektoren und des Stroms bei elektrischen Vakuümpumpen).



Bitte Artikelnummer angeben: PMG2

### Zubehör

Montage auf Federstößel oder Kugelgelenk (siehe Kapitel 4).