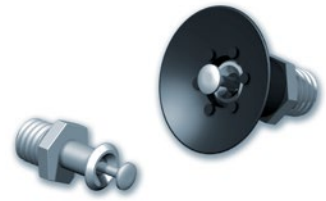


PMG2

Palpeurs mécaniques



Les palpeurs mécaniques série PMG2 se montent sur les ventouses plates série VP du diamètre 30 à 60 mm, et sur toutes les matières (ventouses du groupe 2).

Le palpeur mécanique dépasse de la ventouse, ce qui permet d'obturer le passage du vide.

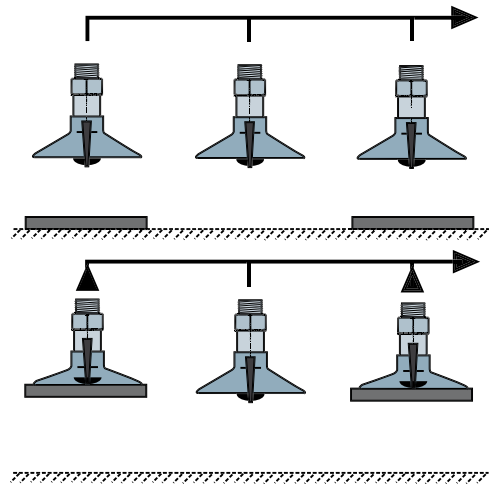
Actionné par la pièce, le palpeur s'ouvre et laisse passer le vide.

Matières

Corps Laiton nickelé

Ressort Inox

Palpeur Laiton delrin




Avantages

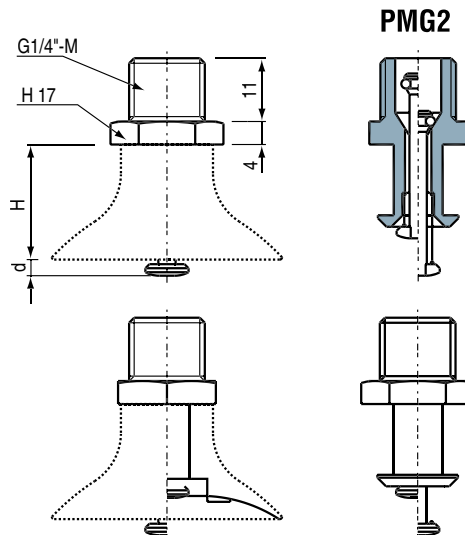
- Simplicité d'installation et de fonctionnement.
- Très bonne étanchéité pour les ventouses non couvertes.
- Peu de risque de marquage des pièces très fragiles, car palpeur à face bombé.

Montage

La méthode de montage est un montage emmanché en force. Il est préférable de nous confier l'assemblage du palpeur sur la ventouse choisie.

Caractéristiques

	VP 30	VP 35	VP 40	VP 50	VP 60
d (mm)	3.9	2.9	2.9	0.9	0.9
H (mm)	19	20	20	22	22



Débit de fuite

Aucune fuite si toutes les ventouses sont correctement positionnées ; permettent une économie substantielle en puissance sur la source de vide : venturis pneumatiques ou pompes à vide électriques.



Préciser référence : PMG2

Accessoires

Montage sur systèmes ressort ou rotule (voir chapitre 4).