

NVS, NVR, NVA

Nodrizas de vacío

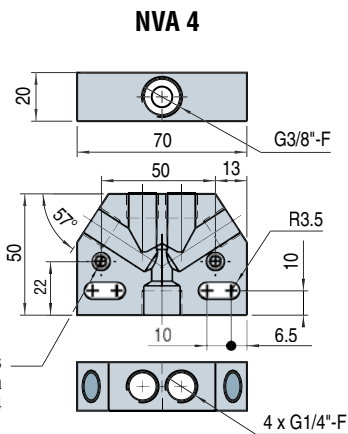
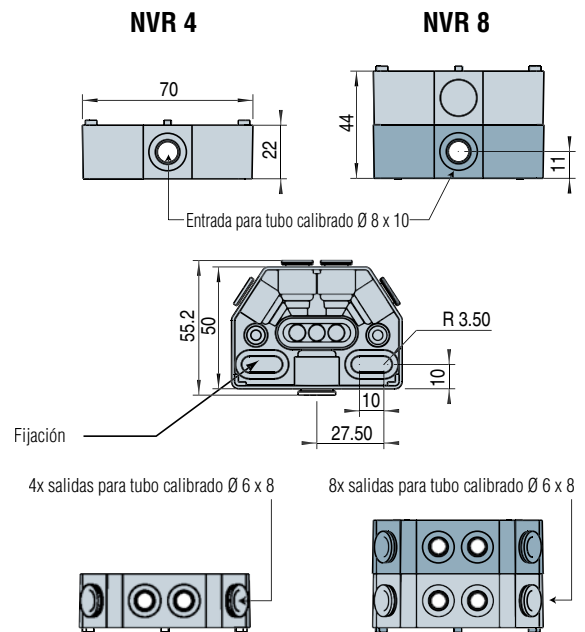
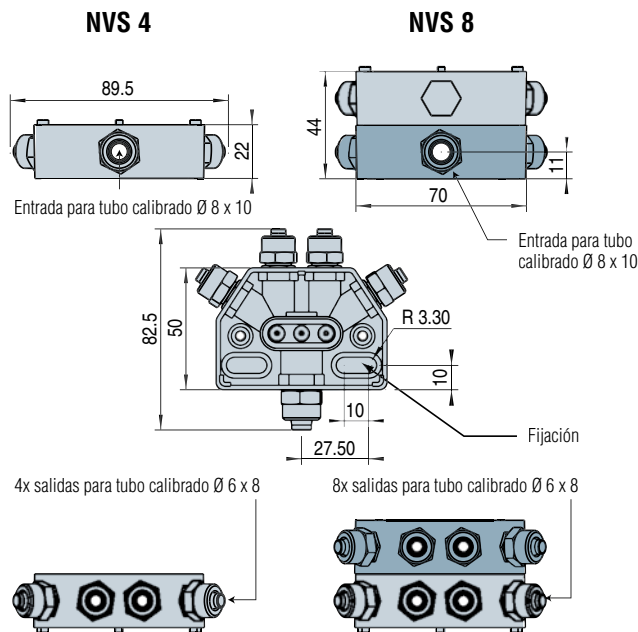


Las nodrizas de vacío series NVS y NVR permiten la distribución del vacío a 4 u 8 vías en un simple bloque. Las entradas con 8/10 y las 4 u 8 salidas con 6/8 eliminan las pérdidas de carga.

Características

Modelos		Racor fijo		Racor instantáneo		Roscado
		NVS 4	NVS 8	NVR 4	NVR 8	NVA 4
Material	Cuerpo	PA 6.6 - 30% de fibra de vidrio - color negro - ULV094				Aluminio 2014 A
	racor	Latón niquelado		PA		
Para tubo		Calibrado poliamida o poliuretano (PUR)				4 x G1/4"-F y 1 x G3/8"-F
Vacío		■ ++	■ ++	■	■	■ ++
Presión (hasta 10 bars máx.)		-	-	■	■	■

■ ++ Recomendado para crear una red de vacío estanca.



Para realizar un pedido debe precisar:
Modelo + Tipo + Número de salidas
Ejemplo: NVS8

1: Modelo	2: Tipo	3: Número de salidas
NV	S racores fijos	4 4 salidas - 1 entrada
	R racores rápidos	8 8 salidas - 1 entrada
	A roscados	4 4 salidas - 1 entrada

Nota: Todas las cotas están indicadas en mm

Nota: para la serie NVA una única referencia: NVA4