

NVS, NVR, NVA

Ripartitori per vuoto

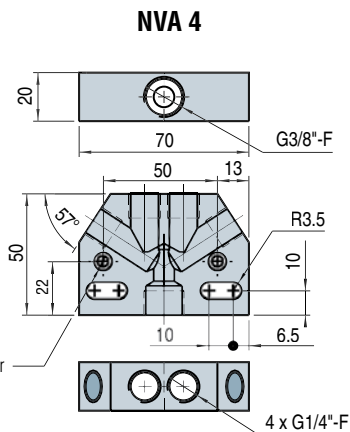
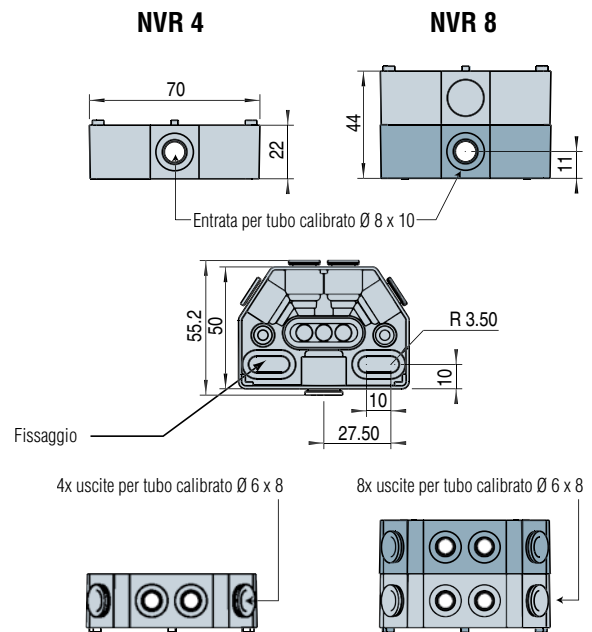
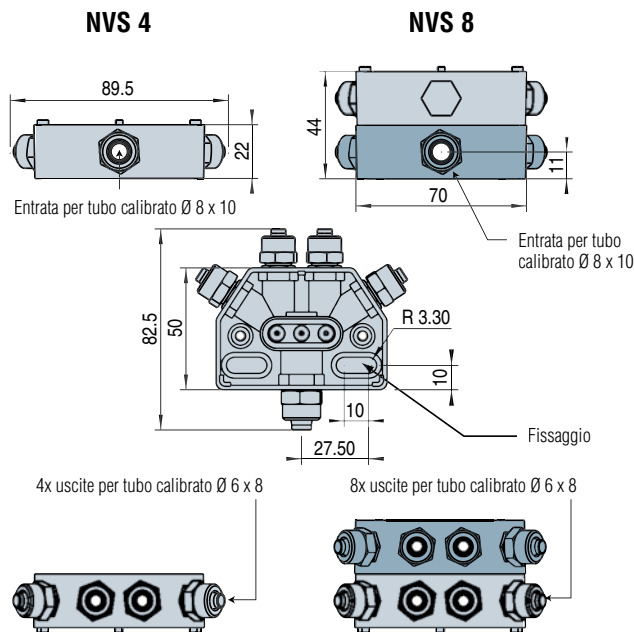


I ripartitori per vuoto serie NVS e NVR permettono di diramare il circuito in 4 o 8 vie con un semplice blocco. Le entrate 8/10 e le 4 o 8 uscite 6/8 eliminano le perdite di carico.

Caratteristiche

		Raccordi a calzamento		Raccordo rapido		Filettato
Modelli		NVS 4	NVS 8	NVR 4	NVR 8	NVA 4
Materiale	Corpo	PA 6.6 - 30% di fibra di vetro - colore nero - ULV094				Alluminio 2014 A
	raccordo	Ottone nichelato		PA		
Per tubo		Calibrato poliammide o poliuretano (PUR)				4 x G1/4"-F e 1 x G3/8"-F
Vuoto		■ ++	■ ++	■	■	■ ++
Pressione (fino a 10 bar massimo)		-	-	■	■	■

■ ++ Raccomandato per sistemi a risparmio energetico



Da specificare con l'effettuazione dell'ordine:
Modello + Tipo + Numero di uscite.
Esempio: NVS8

1: Modello	2: Tipo	3: Numero di uscite
NV	S raccordi avvitati	4 4 uscite - 1 entrata
	R raccordi rapidi	8 8 uscite - 1 entrata
	A filettati	4 4 uscite - 1 entrata

Nota: tutte le dimensioni sono indicate in mm

N.B.: per serie NVA un solo riferimento: NVA4