

NVS, NVR, NVA

Vakuumverteiler

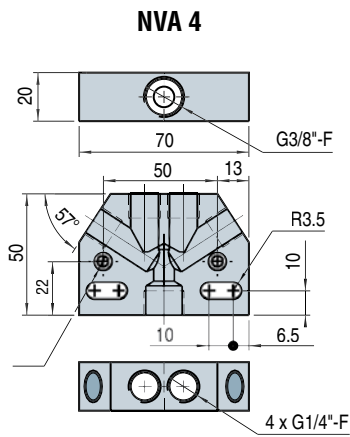
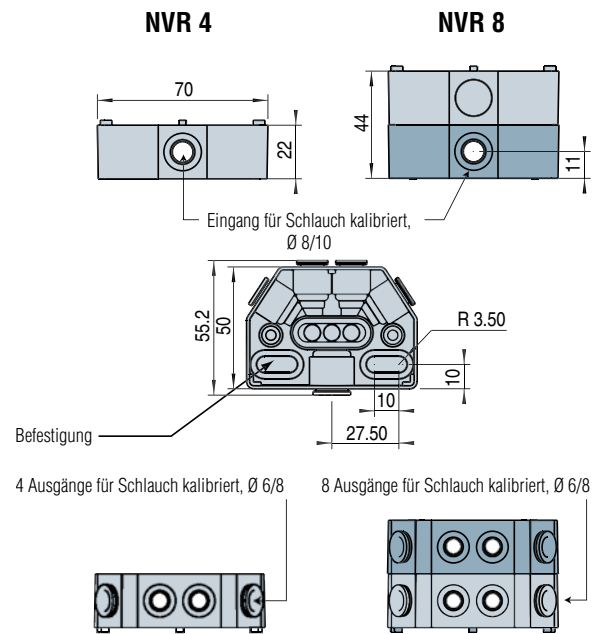
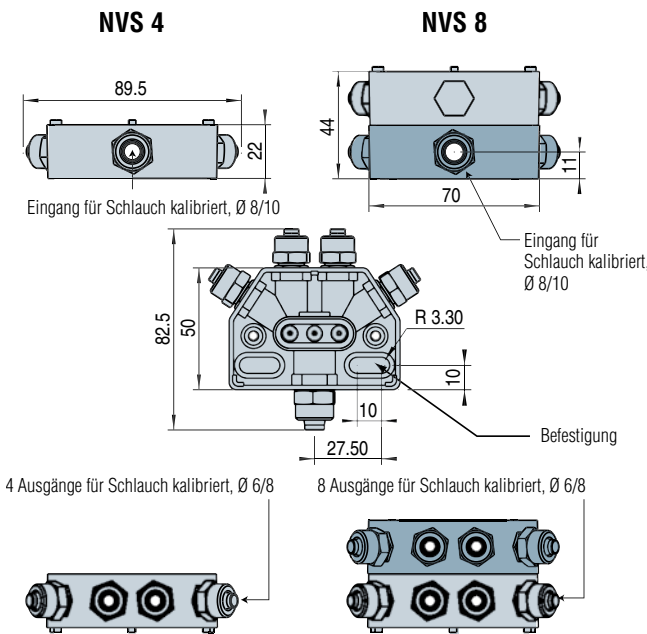


Die Vakuumverteiler der Reihen NVS und NVR ermöglichen die Verteilung des Vakuums in 4 oder 8 Kanälen mithilfe eines einfachen Blocks. Die 8/10-Eingänge und die 4 bzw. 8 6/8-Ausgänge wirken Druckverlusten entgegen.

Technische Daten

Modelle		Rohrverschraubung		Schnellanschluss		Gewinde
		NVS 4	NVS 8	NVR 4	NVR 8	
Material	Gehäuse	Polyamid 6.6 – 30 % Glasfasern – Farbe schwarz – ULV094				Aluminium 2014 A
	Anschluss	Vernickeltes Messing		PA		
Für Schlauch		Kalibriert, Polyamid oder Polyurethan (PUR)				4 x G1/4"-F und 1 x G3/8"-F
Vakuum		■ ++	■ ++	■	■	■ ++
Druck (bis max. 10 Bar)		-	-	■	■	■

■ ++ Empfohlen für geregeltes Vakuumnetz



Bei Bestellungen bitte angeben:
Modell + Typ + Anzahl Ausgänge.
Beispiel: NVS8

1: Modell	2: Typ	3: Anzahl Ausgänge
NV	S Schraubverbindungen	4 4 Ausgänge - 1 Eingang
	R Steckverbindungen	8 8 Ausgänge - 1 Eingang
	A mit Gewinde	4 4 Ausgänge - 1 Eingang

Hinweis: alle Abmessungen sind in mm angegeben.

Hinweis: bei der Reihe NVA gibt es nur eine Artikel-Nr.: NVA4