



Das Sicherheitsventil der Reihe CSP kann im Falle eines Ausfalls des Vakuumerzeugers oder nach Notabschaltung den Unterdruck im Sauggreifer aufrechterhalten. Das Ablegen erfolgt über den Druck-Hilfsausgang.

Material

Ventil Nitril (NBR)

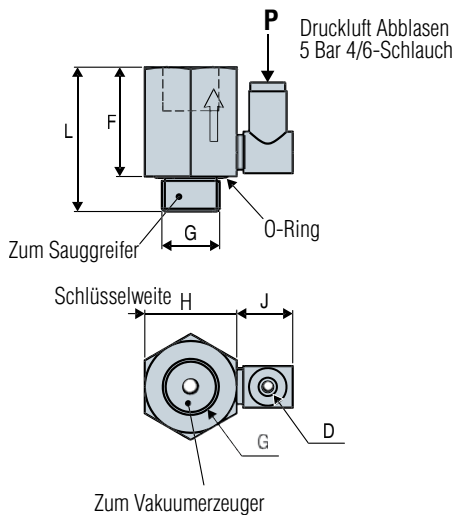
Körper Anodisiertes Aluminium

Filter Edelstahlgitter, 200 µ

Technische Daten

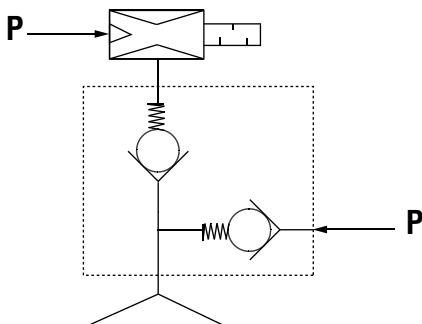
Artikel-Nr.	G	ØD	F	L	J	H
CSP 14	G1/4"-M	4	25	33	12.8	21

M = Außengewinde



Montage

- Ein Sicherheitsventil pro Sauggreifer.
- Abblasdruck mindestens 5 Bar.



Bitte Artikelnummer angeben. Bsp.: CSP14
Siehe oben stehende Tabelle der technischen Daten.

Anmerkung: Alle Maßangaben in mm