

IMU

Snodi sferici



Gli snodi sferici, serie IMU, sono consigliati per la presa di prodotti bombati o in rotazione.

Montati su una ventosa piana, trasmettono una forza superiore rispetto ad una ventosa soffiato.

La connessione al circuito di vuoto vuoto è assiale e la tenuta è garantita da una guarnizione sempre a contatto con lo snodo sferico.

La ventosa montata sopra il giunto sferico può ruotare 360° intorno al proprio asse con angolo di inclinazione fino a 15°.


Gli snodi sferici sono totalmente realizzati in ottone eccetto il componente sferico che è in acciaio inox.

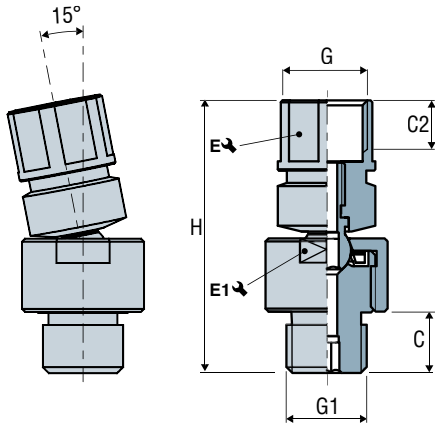
Materiali

| | |
|---------------------------|--------------|
| Corpo | Ottone |
| Componente sferico | Acciaio inox |

4

Caratteristiche

| Modelli | G | G1 | C2 | C | E ↻ | E1 ↻ | H |  (g) |
|---------------|---------|---------|----|-----|-----|------|------|---|
| IMU 18 | G1/8"-F | G1/8"-M | 8 | 8.5 | 11 | 18 | 43 | 40 |
| IMU 14 | G1/4"-F | G1/4"-M | 8 | 10 | 15 | 18 | 44.6 | 56 |
| IMU 38 | G3/8"-F | G3/8"-M | 13 | 13 | 26 | 28 | 63.3 | 206 |
| IMU 12 | G1/2"-F | G1/2"-M | 15 | 17 | 26 | 28 | 72.3 | 232 |



Precisare la configurazione es: IMU14
Vedi la tabella caratteristiche sopra.

Nota: tutte le dimensioni sono indicate in mm.