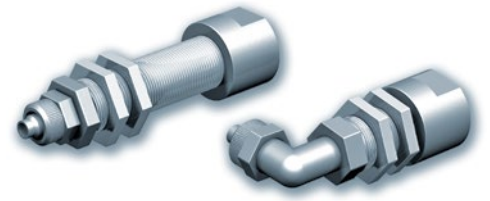


L Alargadores



Los alargadores serie L permiten efectuar tomas a distintos niveles a partir de una misma unidad de montaje. Estos alargadores se pueden ajustar a distintas alturas.

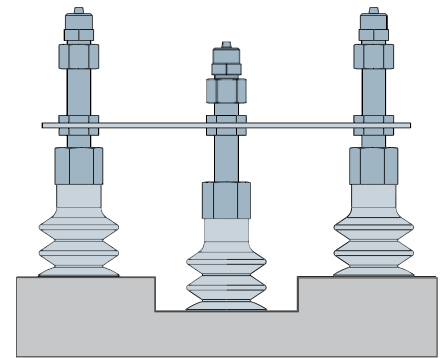
Este sistema es altamente útil para ventosas de 2.5 fuelles ya que el ajuste de la altura es más fácil gracias a la flecha de la ventosa.

Para ventosas planas, de baja flecha, hay que utilizar prioritariamente sistemas resorte.

Materiales

Varilla roscada y tuerca Latón

Racor Latón niquelado



4

Características

Modelos	A ⁽¹⁾			B	C	h		Ød	ØL	D	P
G1/8"-M	22	42	52	25	19	3	14	6	G1/8"-M	-	-
G1/4"-M	19	49	69	29	24	4	19	9	G1/4"-M	-	-
G3/8"-F	19	49	69	20.5	19.5	4	23	-	G3/8"-F	19	22
G3/8"-M	19	49	69	20.5	19.5	4	23	10	G3/8"-M	-	-

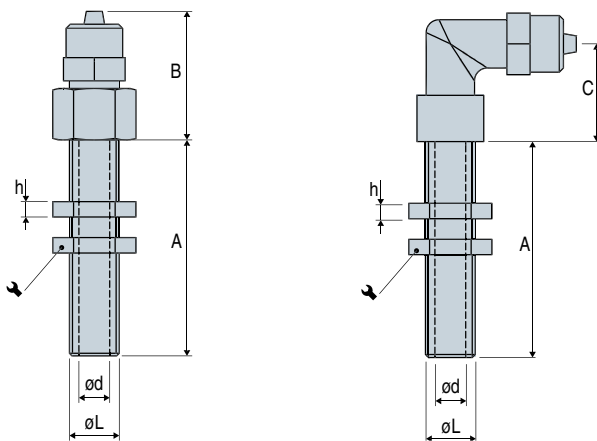
(1) Otras longitudes disponibles bajo pedido y para cantidades superiores a 10 piezas.

-M = Macho / -F = Hembra

G1/4"-M - G1/8"-M

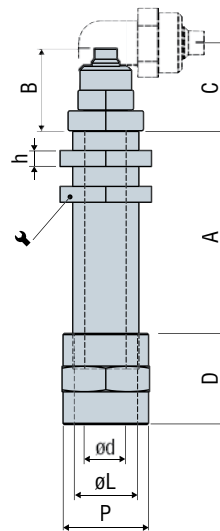
Derecho

De codo



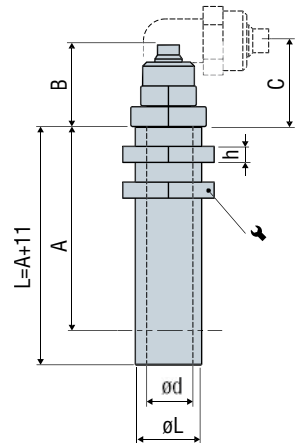
G3/8"-F

Derecho o De codo 6x8



G3/8"-M

Derecho o De codo 6x8



Nota: Todas las cotas están indicadas en mm



Indique la referencia:
Modelo + Roscado + Carrera regulable + Racor (+ Racor ventosa)
 ejemplo: L1449C68F

1: Modelo	2: Roscado	3: Carrera ajustable	4: Racores	5: Racor ventosa versión G3/8"	
L	18 G1/8"	22 - 42 - 52	G1/8"	D46 Derecho 4 x 6	F Hembra
	14 G1/4"		G1/4"	D68 Derecho 6 x 8	
	38 G3/8"	19 - 49 - 69	G3/8"	C46 De codo 4 x 6	M Macho
				C68 De codo 6 x 8	
				N Sin racor	

Los alargadores versión G3/8" son compatibles con la gama de ventosas altas prestaciones Serie C (véanse páginas 2/55).