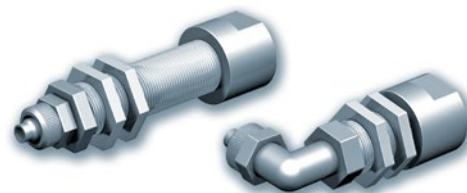


L Prolunghe

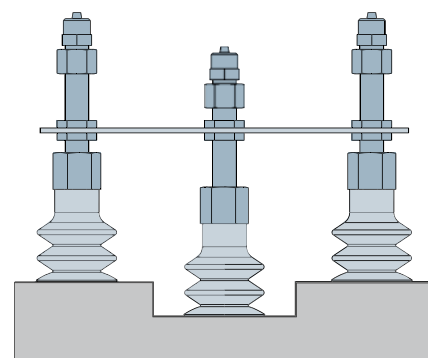


Le prolunghe serie L permettono di effettuare prese su diversi livelli a partire dalla stessa piastra di montaggio. Queste prolunghe sono regolabili a diverse altezze. Questo sistema è particolarmente interessante per le ventose a 2.5 soffiati poiché la regolazione in altezza risulta più facile grazie all'ampia corsa di collasso.

Per ventose piane, o con corsa di collasso ridotta, utilizzare i compensatori di livello.

Materiali

Asta filettata e dado Ottone
Raccordo a calzamento Ottone nichelato



4

Caratteristiche

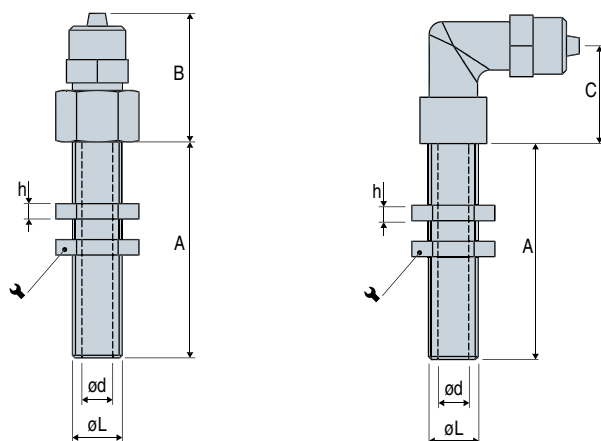
Modelli	A ⁽¹⁾			B	C	h		Ød	ØL	D	P
G1/8"-M	22	42	52	25	19	3	14	6	G1/8"-M	-	-
G1/4"-M	19	49	69	29	24	4	19	9	G1/4"-M	-	-
G3/8"-F	19	49	69	20.5	19.5	4	23	-	G3/8"-F	19	22
G3/8"-M	19	49	69	20.5	19.5	4	23	10	G3/8"-M	-	-

(1) Altre lunghezze a richiesta per quantità superiori a 10 pezzi.

G1/4"-M - G1/8"-M

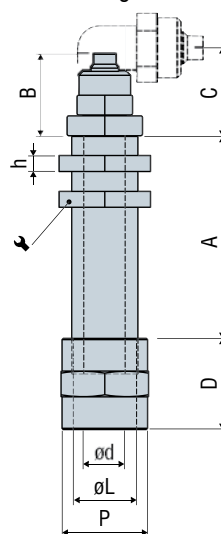
Diritto

A gomito



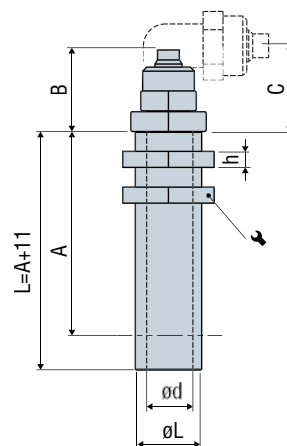
G3/8"-F

Diritto o a gomito 6x8



G3/8"-M

Diritto o a gomito 6x8



Nota: tutte le dimensioni sono indicate in mm.



Precisare la configurazione:
Modello + Filettatura + Corsa + Raccordi (+ Raccordo ventosa)
Esempio: L1449C68F

1: Modello	2: Filettatura	3: Corsa regolabile	4: Raccordi	5: Raccordo ventosa Versione G3/8"
L	18 G1/8"	22 - 42 - 52	D46 Diritto 4 x 6	F Femmina M Maschio
	14 G1/4"		D68 Diritto 6 x 8	
	38 G3/8"	19 - 49 - 69	C46 A gomito 4 x 6	
			C68 A gomito 6 x 8	
			N Senza raccordo	

Le prolunghe versione G3/8" sono compatibili con la gamma di ventose ad Alte Prestazioni Serie C (vedere pagine 2/55).