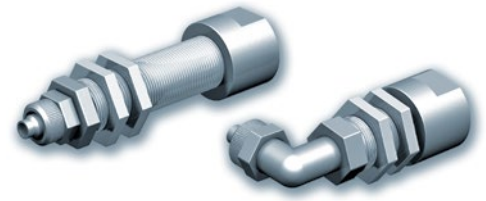


# L Verlängerungen



Die Verlängerungen der Reihe L ermöglichen von einer einzigen Montageplatte das Greifen auf verschiedenen Niveaus. Sie können auf unterschiedliche Höhen eingestellt werden.

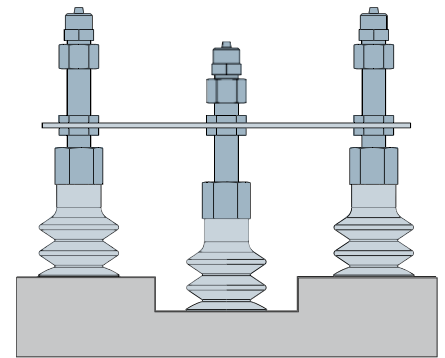
Dieses System ist besonders für Faltenbalgsauggreifer mit 2.5 Falten geeignet, da die Höheneinstellung dank des Saugerhubs vereinfacht ist.

Bei flachen Sauggreifern mit geringem Hub ist die Verwendung von Federstößeln vorzuziehen.

Material

**Gewindestab und Mutter** Messing

**Rohrverschraubung** Vernickeltes Messing



4

## Technische Daten

Modelle	A <sup>(1)</sup>			B	C	h		Ød	ØL	D	P
G1/8"-M	22	42	52	25	19	3	14	6	G1/8"-M	-	-
G1/4"-M	19	49	69	29	24	4	19	9	G1/4"-M	-	-
G3/8"-F	19	49	69	20.5	19.5	4	23	-	G3/8"-F	19	22
G3/8"-M	19	49	69	20.5	19.5	4	23	10	G3/8"-M	-	-

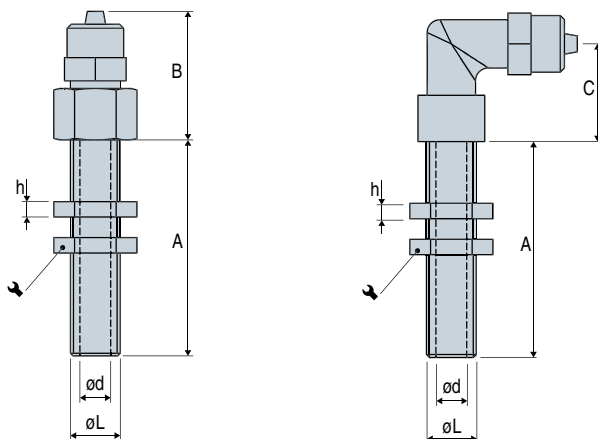
(1) Andere Längen auf Anfrage, nur bei Bestellungen über 10 Teile.

-M = Außengewinde / -F = Innengewinde

### G1/4"-M - G1/8"-M

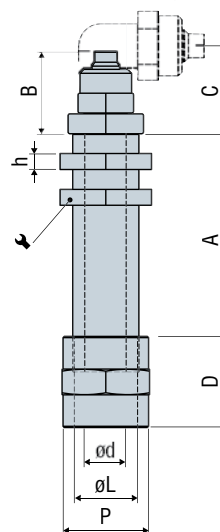
Gerade

Abgewinkelt



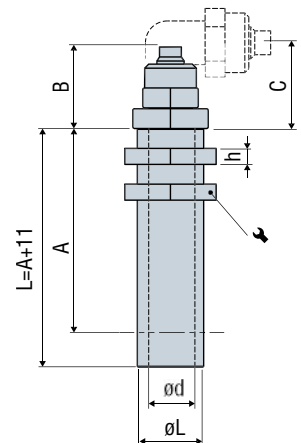
### G3/8"-F

Gerade oder abgewinkelt 6/8



### G3/8"-M

Gerade oder abgewinkelt 6/8



Anmerkung: Alle Maßangaben in mm

Bitte Artikelnummer angeben: Modell + Gewinde + Einstellbarer Federweg + Anschlussstücke (+ Sauggreifer-Anschluss Version) Beispiel: L1449C68F				
1: Modell	2: Gewinde	3: Einstellbarer Federweg	4: Anschlussstücke	5: Sauggreifer-Anschluss Version G3/8"
L	18 G1/8"	22 - 42 - 52	D46 Gerade 4 x 6	F Innen
	14 G1/4"		D68 Gerade 6 x 8	
	38 G3/8"	19 - 49 - 69	C46 Abgewinkelt 4 x 6	M Außen
			C68 Abgewinkelt 6 x 8	
			N Ohne Anschluss	

Die Verlängerungen Version G3/8» sind mit den Hochleistungs-Sauggreifern der Reihe C kompatibel (siehe Seite 2/55).