

# TS

## Sistemas resorte



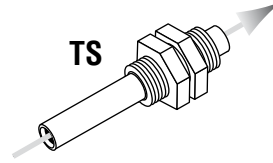
Los sistemas resorte compensado serie TS se recomiendan para manipulaciones horizontales de piezas situadas a distintos niveles. La función resorte permite igualmente garantizar los puntos de agarre sobre un mismo plano en caso de toma con ventosa múltiples.

Materiales

**Resorte** Acero inoxidable

**Tubo** Acero zincado

**Corredera** Latón

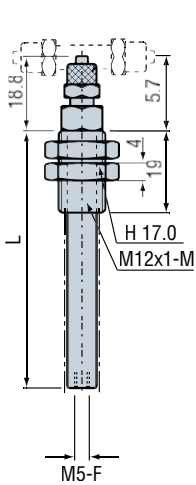


### Características

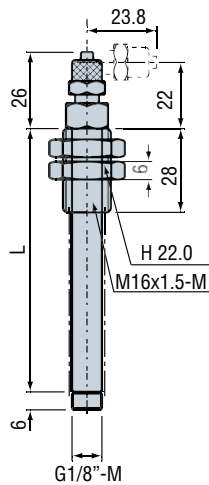
Modelos	TS1				TS2				TS3				TS1.20 LG
<b>Carrera</b>	05	10	20	30	10	30	50	70	10	30	50	70	20
<b>L</b>	29	39	59	79	48	88	128	168	48	88	128	168	59
<b>Fuerza resorte (N/mm)</b>	0.36	0.15	0.07	0.045	0.9	0.2	0.115	0.08	0.9	0.2	0.115	0.08	0.07
<b>Fuerza en reposo (N)</b>	1.00	1.70	1.45	2	8.1	4.2	4.5	4.5	5.1	4.2	4.5	4.5	1.45

Nota: Todas las cotas están indicadas en mm

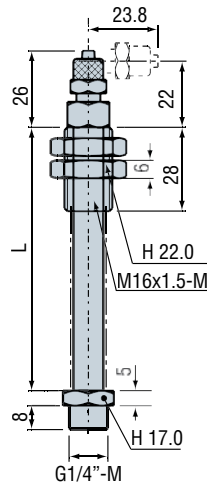
### TS1



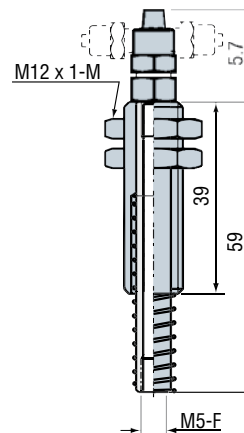
### TS2



### TS3



### TS1.20 LG



-M = Macho / -F = Hembra



**Especifique referencia:**  
**Modelo + Carrera del resorte + Racor**  
 ejemplo: TS350C46

1: Modelo	2: Carrera del resorte	3: Racor (para serie TS)
TS1	05 - 10 - 20 - 30 (TS1)	D46 (Derecho 4 x 6 - TS1, TS2, TS3)
TS2	10 - 30 - 50 - 70 (TS2, TS3)	D68 (Derecho 6 x 8 - TS2, TS3)
TS3		C46 (De codo 4 x 6 - TS1, TS2, TS3)
		C68 (De codo 6 x 8 - TS2, TS3)
		T46 <sup>1</sup> (Te 4 x 6 - TS1)
		N <sup>2</sup> (Sin racor)

(1) versiones T46 y T68 bajo pedido para TS2 y TS3.

(2) Para modelo TS1 acoplamiento vacío M5F y para modelos TS2 y TS3 acoplamiento vacío G1/8"-M

### Ventajas del TS120LG

Doble altura de ajuste respecto al sistema resorte TS1 estándar y resorte protegido.

# TS

## Sistemas resorte



### Características

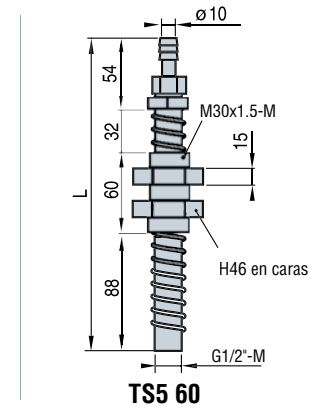
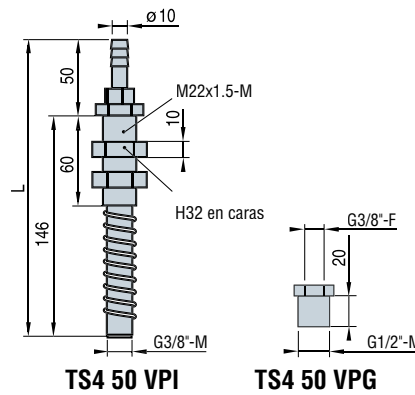
Modelos	TS4 50	TS5 60
Carrera	45	60
L	196	234
Fuerza resorte (N/mm)	0.47	1.23
Fuerza en reposo (N)	4	0

Materiales

**Resorte** Acero inoxidable

**Tubo** Acero zincado

**Corredera** Latón



Nota: Todas las cotas están indicadas en mm

4

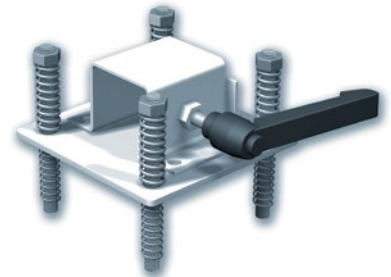
TS - RSC

# RSC

## Sistemas 4 resortes compensados

### Utilización

El sistema de cuatro resortes compensados está altamente recomendado para manipulaciones horizontales que requieren ventosas de gran diámetro. Los resortes superiores en acero inoxidable sirven de amortiguadores en todos los desplazamientos verticales. Permiten compensar las diferencias de nivel entre las ventosas. Los sistemas de cuatro resortes compensados, montados en cuadrado, dan al conjunto un efecto rótula.



Materiales

**Resorte** Acero inoxidable

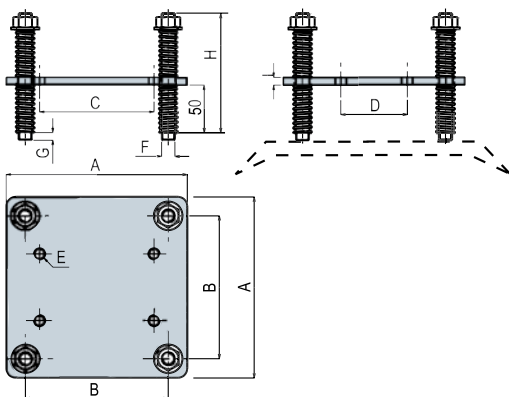
**Amortisseur** Acero inoxidable

**Goujon** A 60

### Características

Modelos	Carga max. (N)	Carrera en tracción	Fuerza vertical (N)	Masa maxi (kg)	Ángulo de rótula	Montaje sobre tubo	A	B	C	D	E	F	G	H	I	J	K	L
RSC1	2000	30	160	1	10 °	50	140	106	88	50	M8-F	M10-M	8	120	5	52	52	9
RSC2	4000	30	340	2.7	10 °	80	190	150	120	70	M12-F	M14-M	8	130	8	83	83	13

-M = Macho / -F = Hembra



### Opción RSC... VAC

Opciones montaje para tubo cuadrado (Fijación mediante palanca de ajuste).

- RSC1 VAC en tubo cuadrado de 50.
- RSC2 VAC en tubo cuadrado de 80.

Nota: Todas las cotas están indicadas en mm

### Nota:

- RSC1: para ventosas SPL 240, ventosas en acero 5085, VA 250, VA 280 y VA 320.
- RSC2: para ventosas SPL 340, ventosas en acero 5150, VA 350, VA 380 y VA 410.



**Especifique referencia:**  
**Modelo + Tipo + Opción montaje para tubo**  
**ejemplo: RSC2VAC**

1: Modelo	2: Tipo	3: Opción montaje en tubo
RSC	1 2	máx. 2000 N máx. 4000 N
	VAC	con opción montaje en tubo