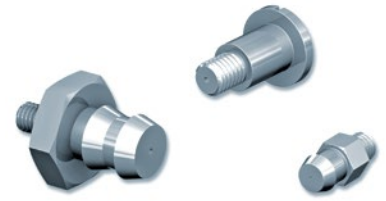


Düseneinsätze für Sauggreifer

Gruppen 1 und 2



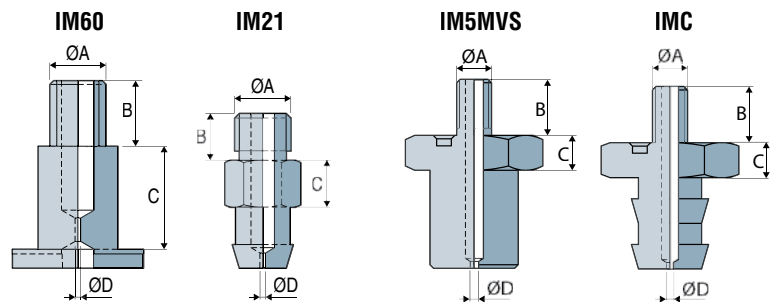
Diese Befestigungen sind für Anwendungen mit einem Vakuumerzeuger und mehreren Sauggreifern geeignet. Die Düseneinsätze werden dann verwendet, wenn damit zu rechnen ist, dass nicht jeder Sauggreifer auch ein Teil greift. Durch die Verwendung von Düseneinsätzen werden Volumenstromverluste begrenzt und die Größe des Vakuumerzeugers kann optimal bemessen werden.

Achtung: Diese Düseneinsätze sind nicht für Anwendungen in staubiger Umgebung geeignet.

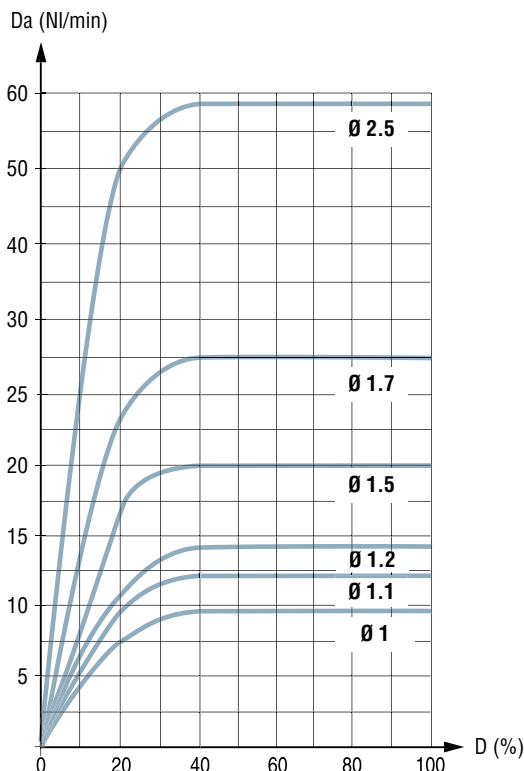
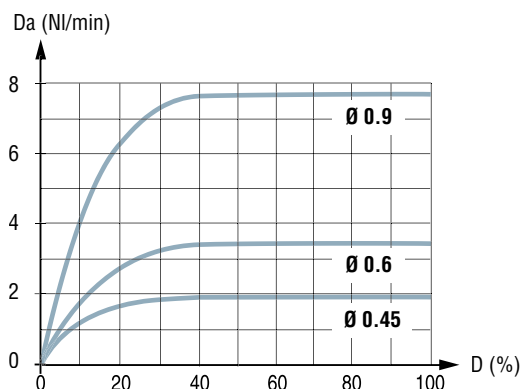
Technische Daten

| Modell | ØA | ØD | B | C |
|-------------|------|------|-----|----|
| IM5 MVSD1.1 | M5-M | 1.1 | 8 | 5 |
| IM21 SP058 | M5-M | 0.45 | 4.5 | 5 |
| IM21 SP094 | M5-M | 0.6 | 4.5 | 5 |
| IM60 SP335 | M6-M | 0.6 | 7 | 11 |
| IM60 SP387 | M6-M | 1.2 | 7 | 11 |
| IM60 SP461 | M6-M | 0.9 | 7 | 11 |
| IM60 SP483 | M6-M | 1 | 7 | 11 |
| IM60 SP510 | M6-M | 1.7 | 7 | 11 |
| IM60 SP511 | M6-M | 2.5 | 7 | 11 |
| IMCM5 D0.6 | M5-M | 0.6 | 8 | 5 |
| IMCM5 SP691 | M5-M | 1.1 | 8 | 5 |
| IMCM5 SP701 | M5-M | 1.5 | 8 | 5 |

-M = Außengewinde



Max. Saugleistung nach Düsendurchmesser



Da = Saugleistung
D = Vakuum

 Bitte Artikelnummer angeben. Bsp.: IM60SP387
Siehe oben stehende Tabelle der technischen Daten.

Anmerkung: Alle Maßangaben in mm