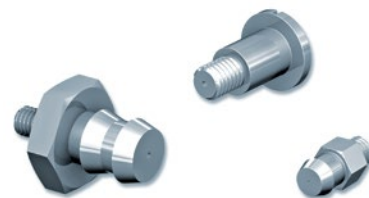


Inserts buses ventouses

Groupes 1 et 2

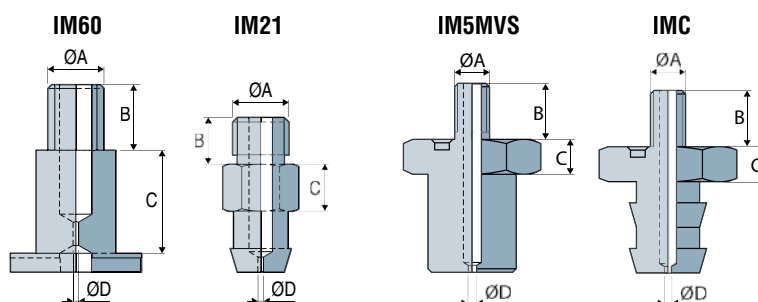


Ces inserts sont dimensionnés pour des installations qui comprennent un grand nombre de ventouses reliées à un seul générateur de vide (technologie caisson), et plus particulièrement dans le cas où la couche de pièces à manipuler comporte des absents. De ce fait l'utilisation d'inserts buses limite la perte de débit et permet donc d'optimiser la taille du générateur de vide.

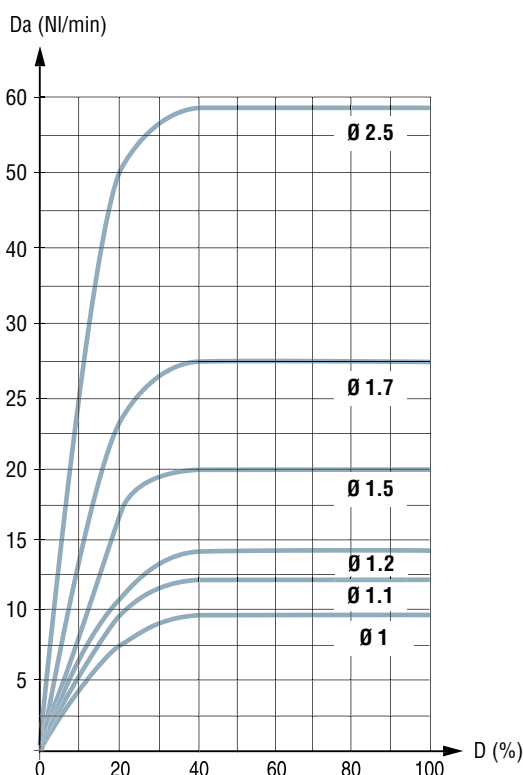
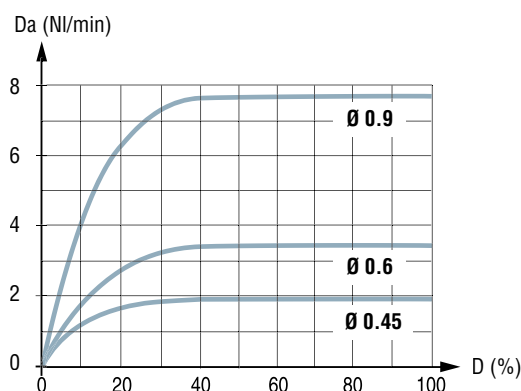
Attention pour les applications dans des ambiances poussiéreuses, ne pas utiliser ce type d'inserts.

Caractéristiques

Références	ØA	ØD	B	C
IM5 MVSD1.1	M5-M	1.1	8	5
IM21 SP058	M5-M	0.45	4.5	5
IM21 SP094	M5-M	0.6	4.5	5
IM60 SP335	M6-M	0.6	7	11
IM60 SP387	M6-M	1.2	7	11
IM60 SP461	M6-M	0.9	7	11
IM60 SP483	M6-M	1	7	11
IM60 SP510	M6-M	1.7	7	11
IM60 SP511	M6-M	2.5	7	11
IMCM5 D0.6	M5-M	0.6	8	5
IMCM5 SP691	M5-M	1.1	8	5
IMCM5 SP701	M5-M	1.5	8	5



Débit aspiré maxi par diamètre de buses



Da = Débit aspiré
D = Dépression



Préciser référence ex. : IM60SP387
Voir tableau des caractéristiques ci-dessus.

Note : toutes les côtes sont indiquées en mm