



Solución económica desarrollada especialmente para los microeyectores Coval con el fin de dar respuesta a las aplicaciones que requieren la función de soplado con unas dimensiones y peso muy reducidos. Este dispositivo permite al usuario conectar directamente la red de aire comprimido por el racor M5.

Ventajas

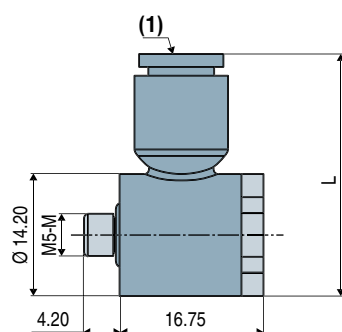
- Permite un soplado en VR o cualquier otro acoplamiento M5
- Reduce los tiempos de ciclo
- Evita la utilización de un distribuidor estanco al vacío.

Características

Modelo	Racor instantáneo	L
MS2M5	Ø 2.7x4	25.8
MS4M5	Ø 4x6	28.10

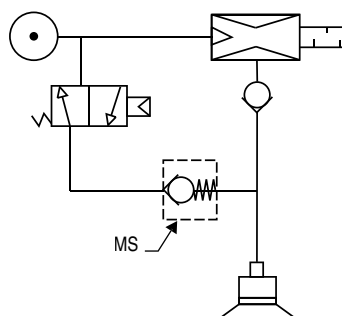
- Conexión de la presión con el racor instantáneo para tubo Ø 4x6 ó 2.7x4
- Conexión a la red de vacío mediante espiga macho M5
- Caudal de soplado a 5 bars: 100 NI/min
- Materiales: poliamida PA 6.6 + latón (CuZn) + nitrilo (NBR)


Dimensiones



(1) Racor instantáneo

Esquema neumático



 Para realizar un pedido debe precisar:
Modelo + Acoplamiento instantáneo
 Ejemplo: MS2M5

1: Modelo	2: Acoplamiento instantáneo
MS2M5	Ø 2.7x4
MS4M5	Ø 4x6

Nota: Todas las cotas están indicadas en mm