



Soluzione economica progettata in particolare per i micro eiettori COVAL nel caso l'applicazione richieda la presenza del controsoffio con dimensioni e pesi molto ridotti. Questo dispositivo permette all'utente di collegare direttamente la rete d'aria compressa sul collegamento M5.

Vantaggi

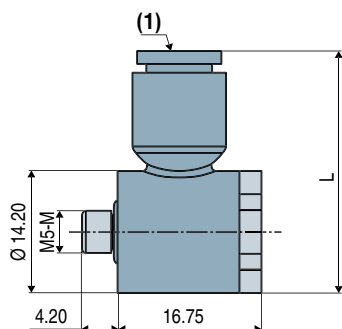
- Permette il controsoffio sugli eiettori VR o qualsiasi altro collegamento M5
- Riduzione dei tempi ciclo
- Evita l'utilizzo di un distributore a tenuta.

Caratteristiche

Modello	Collegamento rapido	L
MS2M5	Ø 2.7x4	25.8
MS4M5	Ø 4x6	28.10

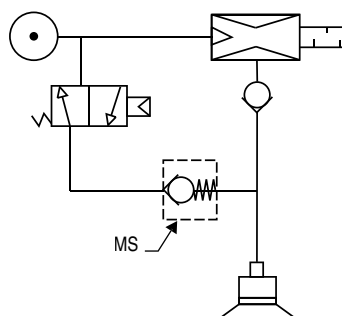
- Collegamento alla pressione mediante raccordo rapido per tubo Ø 4x6 o 2.7x4
- Collegamento al vuoto mediante una filettatura maschio M5
- Portata di controsoffio a 5 bar: 100 NI/min
- Materiali: poliammide PA 6.6 + ottone (CuZn) + nitrile (NBR)

Dimensioni



(1) Raccordo rapido

Schema pneumatico



Da specificare con l'effettuazione dell'ordine:
Modello + Raccordi rapidi
Esempio: MS2M5

1: Modello	2: Raccordi rapidi
MS2M5	Ø 2.7x4
MS4M5	Ø 4x6

Nota: tutte le dimensioni sono indicate in mm