

# MS

## Abblasvorrichtung



Speziell für die Mikro-Ejektoren von Coval entwickelte sparsame Lösung für Anwendungen, die eine Abblasfunktion und gleichzeitig geringe Größe und Gewicht erfordern. Die Vorrichtung ermöglicht es dem Benutzer, das Druckluftnetz direkt an den M5-Anschluss anzuschließen.

### Vorteile

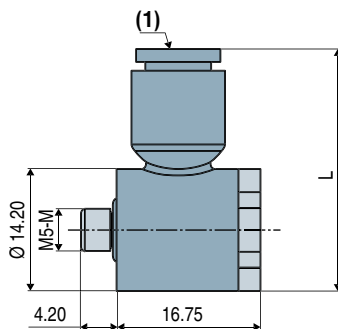
- Abblasfunktion beim Modell VR oder beliebiger anderer M5-Anschluss möglich
- Verkürzung der Zykluszeiten
- Macht die Verwendung eines vakuumdichten Verteilers unnötig.

### Technische Daten

Modell	Schnellanschluss	L
MS2M5	Ø 2.7x4	25.8
MS4M5	Ø 4x6	28.10

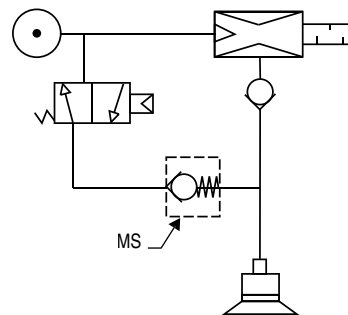
- Druck-Anschluss über Schnellanschluss für 4/6- oder 2.7/4-Schlauch
- Anschluss an das Vakuumnetz über ein M5-Außengewinde
- Abblasleistung bei 5 Bar: 100 NI/min
- Material: Polyamid PA 6.6 + Messing (CuZn) + Nitril (NBR)


### Abmessungen



(1) Schnellanschluss

### Pneumatisches Schaltbild



 Bei Bestellungen bitte angeben:  
Modell + Schnellanschluss  
Beispiel: MS2M5

1: Modell	2: Schnellanschluss
MS2M5	Ø 2.7x4
MS4M5	Ø 4x6

Hinweis: alle Abmessungen sind in mm angegeben