



Solution économique développée spécialement pour les micro éjecteurs Coval afin de répondre aux applications nécessitant la fonction soufflage avec encombrement et poids très réduits. Ce dispositif permet à l'utilisateur de brancher directement le réseau d'air comprimé sur le raccord M5.

Avantages

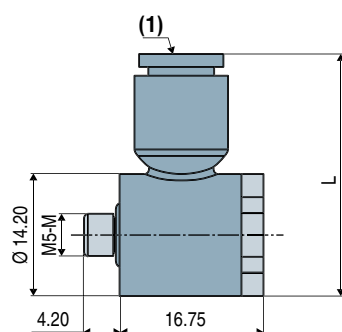
- Permet un soufflage sur VR ou tout autre raccordement M5
- Réduit les temps de cycle
- Evite l'utilisation d'un distributeur étanche au vide.

Caractéristiques

Modèle	Raccord instantané	L
MS2M5	Ø 2.7x4	25.8
MS4M5	Ø 4x6	28.10

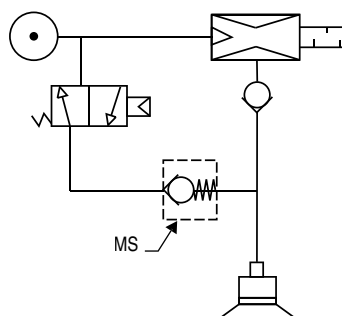
- Raccordement sur la pression par raccord instantané pour tube Ø 4x6 ou 2.7x4
- Raccordement sur réseau vide par un filetage mâle M5
- Débit de soufflage à 5 bar : 100 NI/min
- Matières : polyamide PA 6.6 + laiton (CuZn) + nitrile (NBR)

Encombrements



(1) Raccord instantané

Schéma pneumatique



Pour passer commande préciser :
Modèle + Raccordement instantané
ex. : MS2M5

1 : Modèle	2 : Raccordement instantané
MS2M5	Ø 2.7x4
MS4M5	Ø 4x6