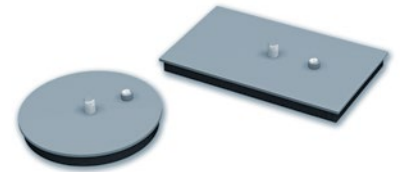


STAHL

Stahl-Sauggreifer

Aufgeklebter Dichtung



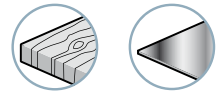
Ermöglicht die Handhabung hoher Lasten (starke Bleche) oder von Teilen mit strukturierter Oberfläche wie Betonplatten, Holz usw. in horizontaler Richtung.

Vorteil: zahlreiche verschiedene Formen und Größen.

Material

Seite Stahl lackiert
Schaumstoffdichtung Nitril

Anwendungsbereiche



Verwendungssituation



3

STAHL

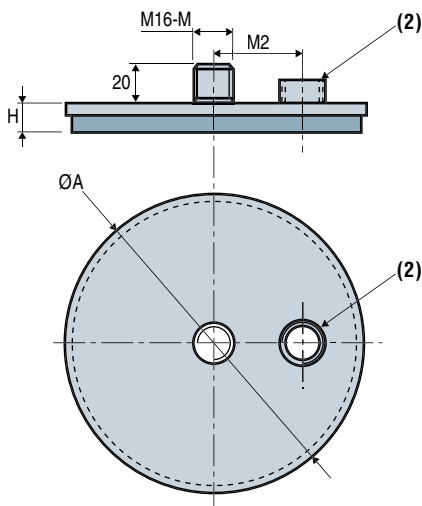
Technische Daten Sauggreifer

Runde Sauggreifer				Rechteckige Sauggreifer							
	Ø A	H	(N) ⁽¹⁾		L	I	H	M1/M2	Anschl. ⁽²⁾	(N) ⁽¹⁾	Dichtungsart
5020	150	25	311	6020	175	115	25	40	G1/4"-F	332	BM 2020 SPTR
5028	170	25	433	6028	215	115	25	45	G1/4"-F	426	BM 2020 SPTR
5035	190	25	571	6035	225	125	25	50	G1/4"-F	513	BM 2020 SPTR
5050	210	25	737	6050	250	150	25	60	G1/4"-F	751	BM 2020 SPTR
5085	260	25	1235	6085	305	180	25	70	G1/4"-F	1206	BM 2020 SPTR
5150	350	35	2145	6150	410	250	35	80	G3/8"-F	2159	BM 3030 SPTR
5240	420	35	3308	6240	480	310	35	100	G3/8"-F	3416	BM 3030 SPTR
5330	500	35	4940	6330	575	330	35	120	G3/8"-F	4521	BM 3030 SPTR
5500	580	35	6897	6500	705	385	35	140	G3/8"-F	6811	BM 3030 SPTR

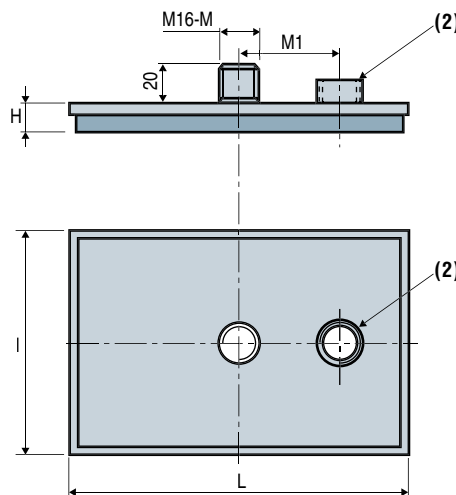
(1) Kraft bei 65 % Vakuum unter Berücksichtigung eines Sicherheitsfaktors von 2.

Befestigung: M = Außengewinde F = Innengewinde

Runde Sauggreifer

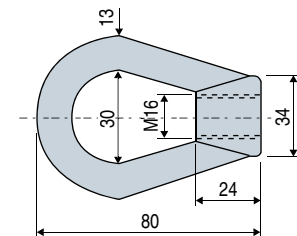


Rechteckige Sauggreifer

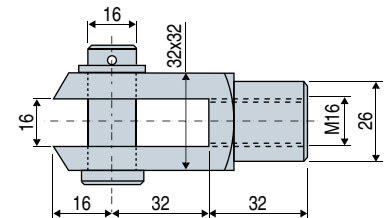


Befestigungen

■ Befestigung mit Ring 5000 An



■ Befestigung mit Kappe 5000 Ch



Die Werte entsprechen den mittleren Eigenschaften unserer Produkte.
Hinweis: alle Abmessungen sind in mm angegeben.



Bei Bestellungen bitte angeben:
Runde Sauggreifer: Modell + Befestigungsmodells.
Beispiel: 5050 5000 An

Option

Montage mit Federstößel, siehe Seite 4/5.