

# VPYR

## Ventosas r tulas radiales



Las r tulas serie VPYR se recomiendan para la toma de productos convexos o productos en rotaci n. Tambi n se recomiendan para tomas que requieren mucha fuerza y resistencia mec nica.

Materiales

**Ventosa**

**NBR** Nitrilo

**Si** Silicona

**R tula**

Lat n niquelado y acero zincado

Sectores de actividad



Utilizaci n

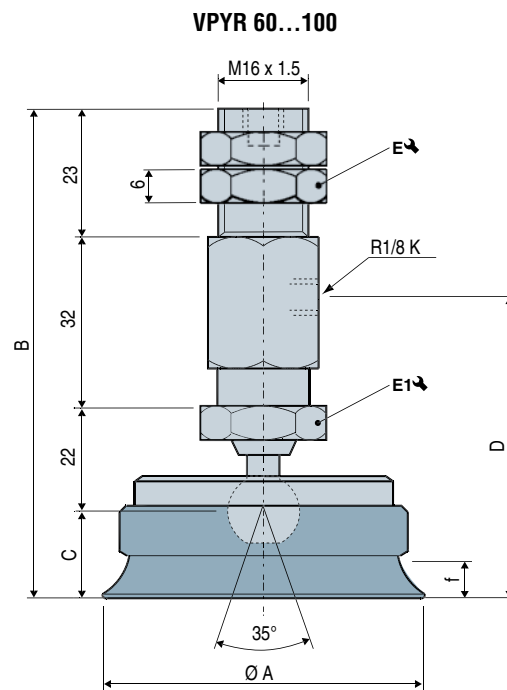
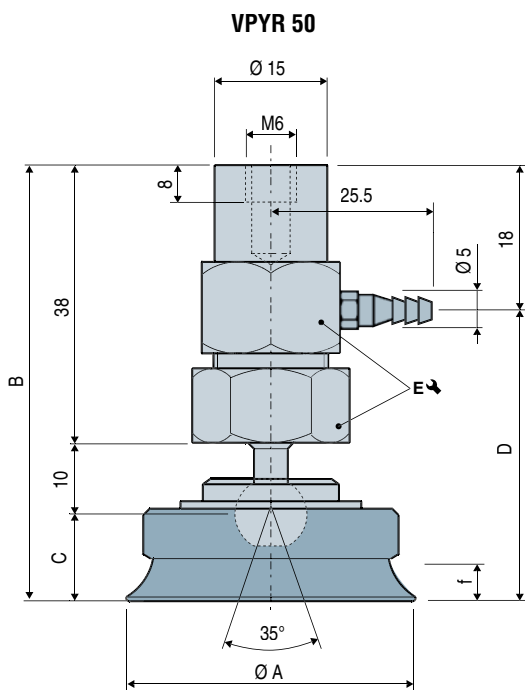


### Caracter sticas ventosas

	(N) <sup>(1)</sup>	$R_{min}$	$\varnothing A$	B	C	D	E	E1	f <sup>(2)</sup>	NBR	Si	(g)
<b>VPYR 50</b>	65	41	50	60	12	42	19	-	4	<b>VPYR50NBR</b>	<b>VPYR50SI</b>	117
<b>VPYR 60</b>	93.7	70	60	93	16	58	21	19	5	<b>VPYR60NBR</b>	<b>VPYR60SI</b>	352
<b>VPYR 80</b>	166.1	100	80	95	18	60	21	19	6	<b>VPYR80NBR</b>	<b>VPYR80SI</b>	444
<b>VPYR 100</b>	260	150	100	95	18	60	21	19	6	<b>VPYR100NBR</b>	<b>VPYR100SI</b>	568

(1) Fuerza pr ctica de la ventosa con un vac o del 65% y un coeficiente de seguridad incluido de 2.

(2) f = Flecha de la ventosa.



### Ventosa de recambio

En caso de desgaste de la ventosa, se puede pedir s lo la ventosa referencia VPR indicando el di metro ( $\varnothing A$ ) y el material de la ventosa.

Ejemplo: VPR 50 NBR.

Los valores son representativos de las caracter sticas medias de nuestros productos.

Nota: Todas las cotas est n indicadas en mm



Indique la referencia ej.: **VPYR50NBR**  
ver la tabla de caracter sticas de mas arriba

### Accesorios

Bajo pedido, posibilidad de montaje con sistema resorte telesc pico.