

VPYR

Ventose con snodo sferico



Gli snodi sferici, completi di ventose serie VPYR, sono consigliati per la presa di prodotti bombati o di prodotti in rotazione. Sono ugualmente consigliate durante le prese che necessitano di molta forza e tenuta meccanica.

Materiale

Ventosa

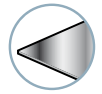
NBR Nitrile

Si Silicone

Snodo sferico

Ottone nichelato e acciaio zincato

Settori di attività



Applicazioni tipiche

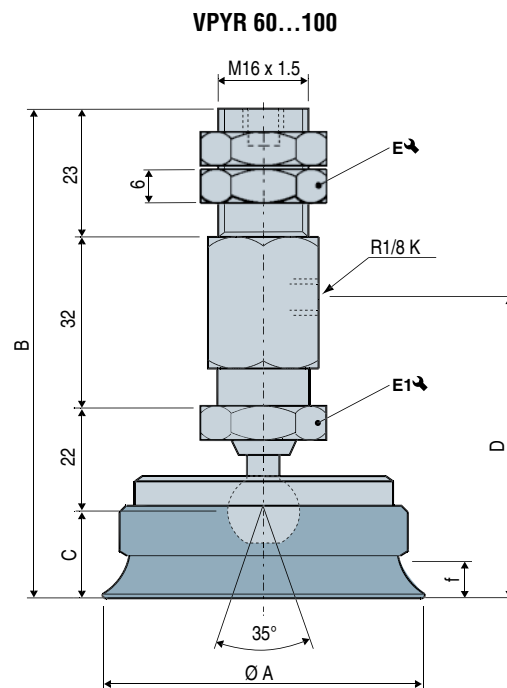
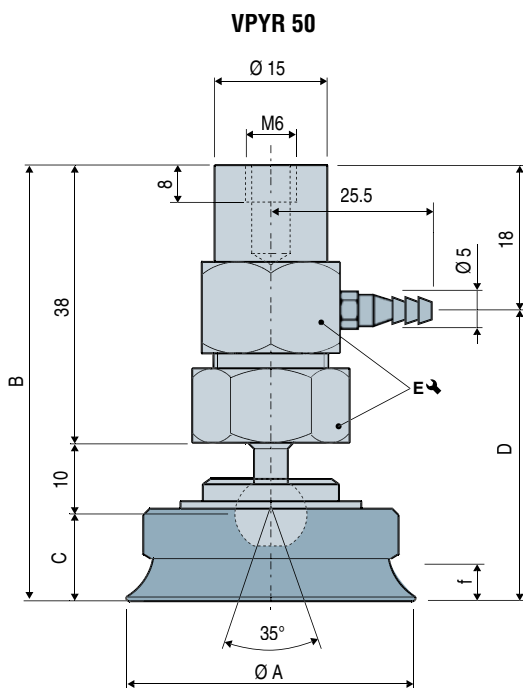


Caratteristiche ventose

	(N) ⁽¹⁾	R_{min}	$\varnothing A$	B	C	D	E	E1	f ⁽²⁾	NBR	Si	(g)
VPYR 50	65	41	50	60	12	42	19	-	4	VPYR50NBR	VPYR50SI	117
VPYR 60	93.7	70	60	93	16	58	21	19	5	VPYR60NBR	VPYR60SI	352
VPYR 80	166.1	100	80	95	18	60	21	19	6	VPYR80NBR	VPYR80SI	444
VPYR 100	260	150	100	95	18	60	21	19	6	VPYR100NBR	VPYR100SI	568

(1) Forza pratica della ventosa con un vuoto pari al 65% ed un coefficiente di sicurezza 2.

(2) f = Corsa di collasso della ventosa.



Ventosa di ricambio

In caso di usura della ventosa, è possibile ordinare soltanto la ventosa con riferimento VPR indicando il diametro ($\varnothing A$) ed il materiale della ventosa.

Esempio VPR 50 NBR.

I valori sono indicativi delle caratteristiche medie dei prodotti COVAL.

Nota: tutte le dimensioni sono indicate in mm.



Precisare la configurazione es: VPYR50NBR
Vedi la tabella configurazioni sopra

Accessori

Su richiesta, possibilità di montaggio su molla telescopica.