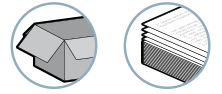




La gama de ventosas preparación de correo COVAL ha sido desarrollada para dar respuesta a las exigencias de las aplicaciones de la industria de preparación de correo. Sus características mejoradas le permiten optimizar los utiles producción en sectores de actividad como:

- Plegado
- Plastificado
- Ensobrado
- Preparación de correo (picking).

Sectores de actividad



Utilización



Materiales

NR Caucho natural


3

VPR

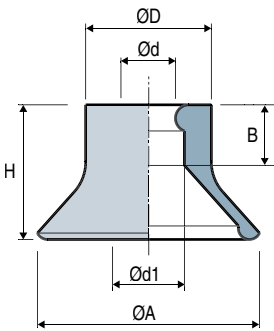
Ventajas

- Alta resistencia a la abrasión
- Optimizadas para altas cadencias
- Excelente resistencia a la abrasión y al deslizamiento
- 100% compatible con las máquinas del mercado

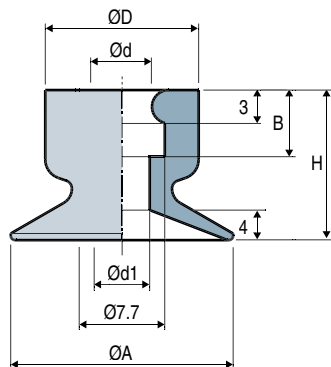
Características ventosas

	ØA	H	Ød	Ød1	ØD	B	Color	NR
VPR 001	24.4	15	5.9	7.8	13.8	8	verde	VPR001NR
VPR 002	25.7	14.5	5.9	7.8	14	9	marrón	VPR002NR
VPR 003	20	14.2	5.7	4	13.8	6	rojo	VPR003NR
VPR 004	20	14.2	5.7	5	14.8	6	negro	VPR004NR

VPR 001 - 002



VPR 003 - 004



Los valores son representativos de las características medias de nuestros productos.
Nota: Todas las cotas están indicadas en mm



Indique la referencia ej.: VPR003NR
ver la tabla de características de mas arriba