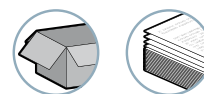




La gamma di ventose per industria grafica COVAL è stata sviluppata per rispondere alle esigenze delle applicazioni tipiche di questo settore. Le loro caratteristiche permettono di ottimizzare la produzione nelle attività tipiche quali:

- Imbustamento
- Confezionamento con pellicola
- Alimentazione cucitrici

Settori di attività



Applicazioni tipiche



Materiale

**NR** Caucciù naturale


3

VPR

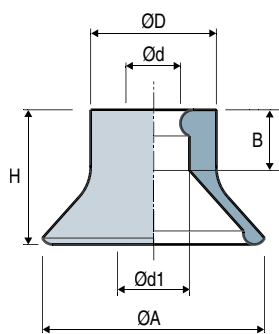
### Vantaggi

- Lunga durata
- Ottimizzate per alta velocità
- Eccellente tenuta all'abrasione ed allo scivolamento
- Compatibile al 100% con le macchine sul mercato

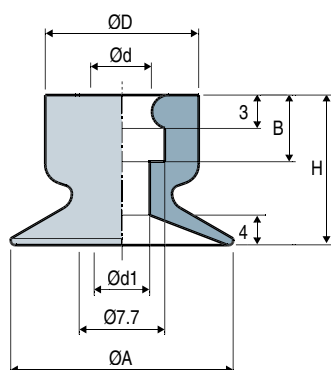
### Caratteristiche ventose

	ØA	H	Ød	Ød1	ØD	B	Colore	NR
VPR 001	24.4	15	5.9	7.8	13.8	8	verde	VPR001NR
VPR 002	25.7	14.5	5.9	7.8	14	9	marrone	VPR002NR
VPR 003	20	14.2	5.7	4	13.8	6	rosso	VPR003NR
VPR 004	20	14.2	5.7	5	14.8	6	nero	VPR004NR

VPR 001 - 002



VPR 003 - 004



I valori sono indicativi delle caratteristiche medie dei prodotti COVAL.  
Nota: tutte le dimensioni sono indicate in mm.



**Precisare la configurazione es: VPR003NR**  
**Vedi la tabella configurazioni sopra**