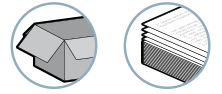




Die Reihe der COVAL-Sauggreifer für die Sortierung wurde für die Anforderungen im Bereich der Sortierung (Dokumente, Post usw.) entwickelt. Diese Sauggreifer verfügen über hochentwickelte Eigenschaften, mit denen sie die Optimierung der Produktionswerkzeuge in Ihrem Anwendungsgebiet ermöglichen, z. B.:

- Eintüten
- Folienbezug
- Kuvertierung
- Sortierung.

Anwendungsbereiche



Verwendungssituation



3

VPR


Material

NR Naturkautschuk

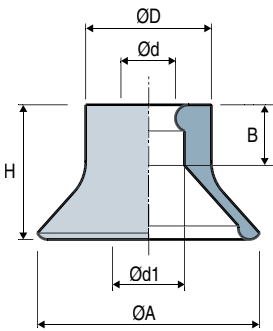
### Vorteile

- Längere Lebensdauer
- Optimiert für hohe Arbeitstakte
- Besonders hohe Abriebfestigkeit und Rutschfestigkeit
- 100 % kompatibel zu allen marktüblichen Maschinen

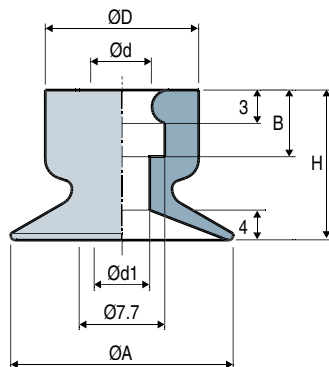
### Technische Daten Sauggreifer

	ØA	H	Ød	Ød1	ØD	B	Farbe	NR
VPR 001	24.4	15	5.9	7.8	13.8	8	Grün	VPR001NR
VPR 002	25.7	14.5	5.9	7.8	14	9	Braun	VPR002NR
VPR 003	20	14.2	5.7	4	13.8	6	Rot	VPR003NR
VPR 004	20	14.2	5.7	5	14.8	6	Schwarz	VPR004NR

VPR 001 - 002



VPR 003 - 004



Die Werte entsprechen den mittleren Eigenschaften unserer Produkte.  
Hinweis: alle Abmessungen sind in mm angegeben.



Bitte Artikelnummer angeben. Bsp.: VPR003NR  
Siehe oben stehende Tabelle der technischen Daten