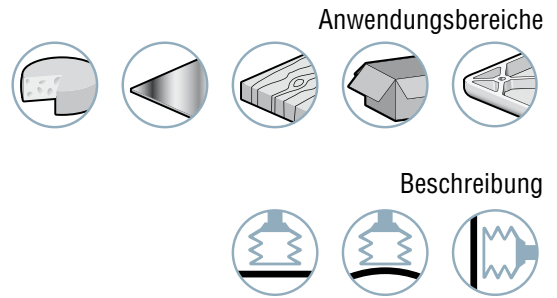




Die Faltenbalgsauggreifer mit 1.5 Falten der Reihe VSAG werden dank der dämpfenden Wirkung des Faltenbalgs für die Handhabung empfindlicher Gegenstände oder für das Greifen leicht konkaver oder konvexer Werkstücke empfohlen. Sie können zudem unterschiedliche Höhen bei der Handhabung der Werkstücke ausgleichen.



2 VSAG

### Material

- NBR** Nitril
- SI** Transparentes Silikon
- STN** Siton®

### Technische Daten - Sauggreifer

	Ø (mm)	(cm³)	(N) <sup>(1)</sup>	(N) <sup>(1)</sup>	R <sub>min</sub> (mm)	NBR	SI	STN
<b>VSAG 10</b>	10.7	0.2	1.8	0.9	4	<b>VSAG10NBR</b>	<b>VSAG10SI</b>	<b>VSAG10STN</b>
<b>VSAG 15</b>	15	0.7	2.5	1.3	6	<b>VSAG15NBR</b>	<b>VSAG15SI</b>	<b>VSAG15STN</b>
<b>VSAG 20B</b>	20	1	4.8	2.4	8	<b>VSAG20BNBR</b>	<b>VSAG20BSI</b>	<b>VSAG20BSTN</b>
<b>VSAG 30</b>	30	4	15.2	7.6	15	<b>VSAG30NBR</b>	<b>VSAG30SI</b>	-
<b>VSAG 40</b>	40	9	23.1	11.6	30	<b>VSAG40NBR</b>	<b>VSAG40SI</b>	-
<b>VSAG 50</b>	50	26	38.3	18.8	40	<b>VSAG50NBR</b>	<b>VSAG50SI</b>	-
<b>VSAG 75</b>	75	76	90.3	44.8	70	<b>VSAG75NBR</b>	<b>VSAG75SI</b>	<b>VSAG75STN</b>
<b>VSAG 110</b>	110	280	191.4	93.9	100	<b>VSAG110NBR</b>	<b>VSAG110SI</b>	<b>VSAG110STN</b>
<b>VSAG 150</b>	150	640	377.7	187.8	130	<b>VSAG150NBR</b>	<b>VSAG150SI</b>	-

(1) Tatsächliche Kraft des Sauggreifers bei 65-prozentigem Vakuum unter Berücksichtigung eines Sicherheitsfaktors von 2 bei Handhabung in horizontaler Richtung und von 4 bei Handhabung in vertikaler Richtung.

### Wahl der Befestigung

(Ø)	M5-F	M5-M	M6-M	M10-M	M10x125F	G1/8"-M	G1/8"-F	G1/4"-M	G1/4"-F	G1/2"-F
<b>10...15</b>	■	■	-	-	-	■	■	-	-	-
<b>20...50</b>	-	-	■	□	-	■	■	■	■	-
<b>75</b>	-	-	-	-	■	-	-	■	■	-
<b>110...150</b>	-	-	-	-	-	-	-	-	-	■

■ Erhältliche Kombinationen "Sauggreifer + Befestigung": □ Weitere Montagelösungen  
 Siehe Artikelnummern Seite 2/34 Siehe Seite 2/36  
 Befestigung: M = Außengewinde F = Innengewinde

### Montagearten

Dank ihres modularen Aufbaus bieten die Sauggreifer von COVAL eine Vielzahl verschiedener Montagemöglichkeiten:

- C** **Version C**  
Befestigung mit Tülle
- V** **Version V**  
Abnehmbare Befestigung:  
(Adapter und Hohlschraube)

### Zubehör

Für einen optimalen Einsatz Ihrer Sauggreifer bietet Coval ein umfassendes Angebot an Zubehör (Tastventile, Federstößel, Verlängerungen, Vakuumverteiler usw.), siehe Kapitel 4 und 12

Bitte Artikelnummer angeben. Bsp.: VSAG10NBRIM18C  
 Siehe Seite 2/34



Ø 10 - 15 mm	GEWINDE	C		V	
		M5-M	M5-F	G1/8"-M	G1/8"-F
	<b>VSAG10NBR</b>	VSAG10NBRIMM5C	VSAG10NBRIFM5C	VSAG10NBRIM18C	VSAG10NBRIF18C
	<b>VSAG10SI</b>	VSAG10SIIMM5C	VSAG10SIIFM5C	VSAG10SIIM18C	VSAG10SIIF18C
	<b>VSAG10STN</b>	VSAG10STNIMM5C	VSAG10STNIFM5C	VSAG10STNIM18C	VSAG10STNIF18C
	<b>VSAG15NBR</b>	VSAG15NBRIMM5C	VSAG15NBRIFM5C	VSAG15NBRIM18C	VSAG15NBRIF18C
	<b>VSAG15SI</b>	VSAG15SIIMM5C	VSAG15SIIFM5C	VSAG15SIIM18C	VSAG15SIIF18C
	<b>VSAG15STN</b>	VSAG15STNIMM5C	VSAG15STNIFM5C	VSAG15STNIM18C	VSAG15STNIF18C

Ø 20 - 50 mm	GEWINDE	C		V				
		G1/8"-M	G1/8"-F	M6-M	G1/8"-M	G1/8"-F	G1/4"-M	G1/4"-F
	<b>VSAG20Bnbr</b>	VSAG20BNBRIM18C	VSAG20BNBRIF18C	VSAG20BNBRIMM6V	VSAG20BNBRIM18V	VSAG20BNBRIF18V	VSAG20BNBRIM14V	VSAG20BNBRIF14V
	<b>VSAG20BSI</b>	VSAG20BSIIM18C	VSAG20BSIIF18C	VSAG20BSIIMM6V	VSAG20BSIIM18V	VSAG20BSIIF18V	VSAG20BSIIM14V	VSAG20BSIIF14V
	<b>VSAG20BSTN</b>	VSAG20BSTNIM18C	VSAG20BSTNIF18C	VSAG20BSTNIMM6V	VSAG20BSTNIM18V	VSAG20BSTNIF18V	VSAG20BSTNIM14V	VSAG20BSTNIF14V
	<b>VSAG30NBR</b>	VSAG30NBRIM18C	VSAG30NBRIF18C	VSAG30NBRIMM6V	VSAG30NBRIM18V	VSAG30NBRIF18V	VSAG30NBRIM14V	VSAG30NBRIF14V
	<b>VSAG30SI</b>	VSAG30SIIM18C	VSAG30SIIF18C	VSAG30SIIMM6V	VSAG30SIIM18V	VSAG30SIIF18V	VSAG30SIIM14V	VSAG30SIIF14V
	<b>VSAG40NBR</b>	VSAG40NBRIM18C	VSAG40NBRIF18C	VSAG40NBRIMM6V	VSAG40NBRIM18V	VSAG40NBRIF18V	VSAG40NBRIM14V	VSAG40NBRIF14V
	<b>VSAG40SI</b>	VSAG40SIIM18C	VSAG40SIIF18C	VSAG40SIIMM6V	VSAG40SIIM18V	VSAG40SIIF18V	VSAG40SIIM14V	VSAG40SIIF14V
	<b>VSAG50NBR</b>	VSAG50NBRIM18C	VSAG50NBRIF18C	VSAG50NBRIMM6V	VSAG50NBRIM18V	VSAG50NBRIF18V	VSAG50NBRIM14V	VSAG50NBRIF14V
	<b>VSAG50SI</b>	VSAG50SIIM18C	VSAG50SIIF18C	VSAG50SIIMM6V	VSAG50SIIM18V	VSAG50SIIF18V	VSAG50SIIM14V	VSAG50SIIF14V

Ø 75 mm	GEWINDE	V		
		M10x125 F	G1/4"-M	G1/4"-F
	<b>VSAG75NBR</b>	VSAG75NBR	VSAG75NBRIM14V	VSAG75NBRIF14V
	<b>VSAG75SI</b>	VSAG75SI	VSAG75SIIM14V	VSAG75SIIF14V
	<b>VSAG75STN</b>	VSAG75STN	VSAG75STNIM14V	VSAG75STNIF14V

Ø 110 - 150 mm	GEWINDE	V	
		G1/2"-F *	G1/2"-F **
	<b>VSAG110NBR</b>	VSAG110NBRIFS12V	VSAG110NBRIF12V
	<b>VSAG110SI</b>	VSAG110SIIFS12V	VSAG110SIIF12V
	<b>VSAG110STN</b>	VSAG110STNIFS12V	VSAG110STNIF12V
	<b>VSAG150NBR</b>	VSAG150NBRIFS12V	VSAG150NBRIF12V
	<b>VSAG150SI</b>	VSAG150SIIFS12V	VSAG150SIIF12V

\* Montage mit Befestigung IFS12120

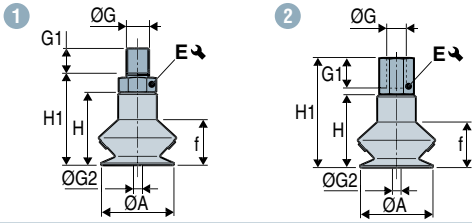
\*\* Montage mit Befestigung IF12120

Zusätzlich sind weitere Montagelösungen erhältlich (Siehe Seite 2/36).  
Die Kombinationen "Sauggreifer + Befestigung" werden unmontiert geliefert.

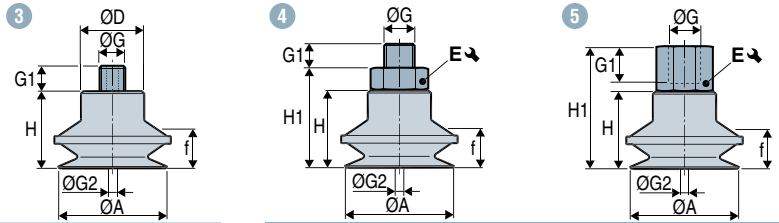


2 VSAG

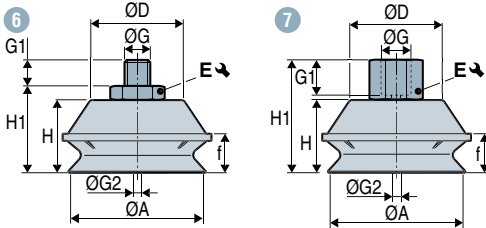
#### VSAG 10 - 15



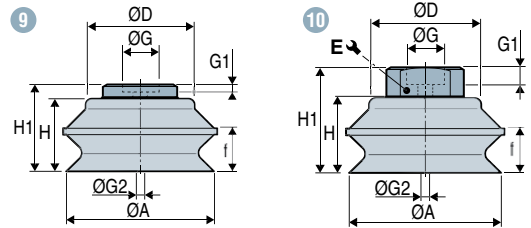
#### VSAG 20B - 50



#### VSAG 75



#### VSAG 110 - 150



	Schema	ØA	ØD	f <sup>(1)</sup>	H	H1	ØG	G1	ØG2 <sup>(2)</sup>	E ↘	⊖ (g)
Ø 10 - 15 mm	VSAG10---IMM5C	1	10.7	-	5	13.3	M5-M	4.5	2.2	7	1.3
	VSAG10---IFM5C	2	10.7	-	5	13.3	M5-F	6	2.2	14	1.8
	VSAG10---IM18C	1	10.7	-	5	13.3	G1/8"-M	8	2.2	14	4.5
	VSAG10---IF18C	2	10.7	-	5	13.3	G1/8"-F	9	2.2	14	5.7
	VSAG15---IMM5C	1	15	-	10	16	M5-M	4.5	2.2	7	1.6
	VSAG15---IFM5C	2	15	-	10	16	M5-F	6	2.2	14	2.1
	VSAG15---IM18C	1	15	-	10	16	G1/8"-M	8	2.2	14	4.8
VSAG15---IF18C	2	15	-	10	16	G1/8"-F	9	2.2	14	6	
Ø 20B - 40 mm	VSAG20B---IM18C	4	20	-	12	22	G1/8"-M	8	4	14	7.1
	VSAG20B---IF18C	5	20	-	12	22	G1/8"-F	9	4	14	8.5
	VSAG20B---IMM6V	3	20	15	12	22	M6-M	6	3.5	-	5.7
	VSAG20B---IM18V	4	20	-	12	22	G1/8"-M	6	3.5	13	12.3
	VSAG20B---IF18V	5	20	-	12	22	G1/8"-F	7.5	3.5	13	15.6
	VSAG20B---IM14V	4	20	-	12	22	G1/4"-M	8	3.5	17	21.6
	VSAG20B---IF14V	5	20	-	12	22	G1/4"-F	11	3.5	17	26.2
	VSAG30---IM18C	4	30	-	17	30.5	G1/8"-M	8	4	14	13.2
	VSAG30---IF18C	5	30	-	17	30.5	G1/8"-F	9	4	14	14.6
	VSAG30---IMM6V	3	30	20	17	30.5	M6-M	6	3.5	-	11.8
	VSAG30---IM18V	4	30	-	17	30.5	G1/8"-M	6	3.5	13	18.4
	VSAG30---IF18V	5	30	-	17	30.5	G1/8"-F	7.5	3.5	13	21.7
	VSAG30---IM14V	4	30	-	17	30.5	G1/4"-M	8	3.5	17	27.7
	VSAG30---IF14V	5	30	-	17	30.5	G1/4"-F	11	3.5	17	32.3
	VSAG40---IM18C	4	40	-	15.5	30.5	G1/8"-M	8	4	14	18.8
	VSAG40---IF18C	5	40	-	15.5	30.5	G1/8"-F	9	4	14	20.2
VSAG40---IMM6V	3	40	25	15.5	30.5	M6-M	6	3.5	-	17.4	
VSAG40---IM18V	4	40	-	15.5	30.5	G1/8"-M	6	3.5	13	24	
VSAG40---IF18V	5	40	-	15.5	30.5	G1/8"-F	7.5	3.5	13	27.3	
VSAG40---IM14V	4	40	-	15.5	30.5	G1/4"-M	8	3.5	17	33.3	
VSAG40---IF14V	5	40	-	15.5	30.5	G1/4"-F	11	3.5	17	37.9	
Ø 50 mm	VSAG50---IM18C	4	50	-	20	36.5	G1/8"-M	8	4	14	27.4
	VSAG50---IF18C	5	50	-	20	36.5	G1/8"-F	9	4	14	28.8
	VSAG50---IMM6V	3	50	-	20	36.5	M6-M	6	3.5	-	30
	VSAG50---IM18V	4	50	-	20	36.5	G1/8"-M	6	3.5	13	36.6
	VSAG50---IF18V	5	50	-	20	36.5	G1/8"-F	7.5	3.5	13	40
	VSAG50---IM14V	4	50	-	20	36.5	G1/4"-M	8	3.5	17	45.9
VSAG50---IM14F	5	50	-	20	36.5	G1/4"-F	11	3.5	17	50.4	
Ø 75 - 150 mm	VSAG75---	8	75	50.5	22	43.2	M10x125-F	-	-	-	87.6
	VSAG75---IM14V	6	75	50.5	22	43.2	G1/4"-M	10	5	17	94.6
	VSAG75---IF14V	7	75	50.5	22	43.2	G1/4"-F	10	5	17	95.9
	VSAG110---IF12V	10	110	85	32.5	55	G1/2"-F	24	19	48	488.8
	VSAG110---IFS12V	9	110	85	32.5	55	G1/2"-F	13	-	-	407.5
	VSAG150---IF12V	10	150	120	39.5	75.5	G1/2"-F	24	19	48	911.4
VSAG150---IFS12V	9	150	120	39.5	75.5	G1/2"-F	13	-	-	830.1	

Anmerkung: Alle Maßangaben in mm

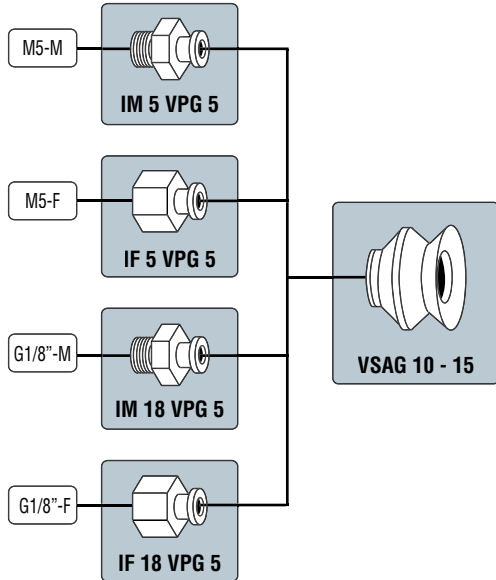
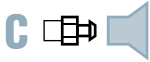
(1) f = Hub des Sauggreifers.

(2) Ø G2 = Innendurchmesser der Befestigung.



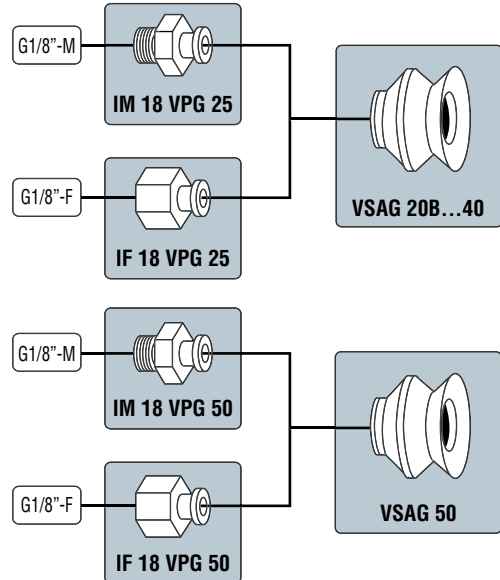
### VSAG 10 - 15

Befestigungen mit Tülle



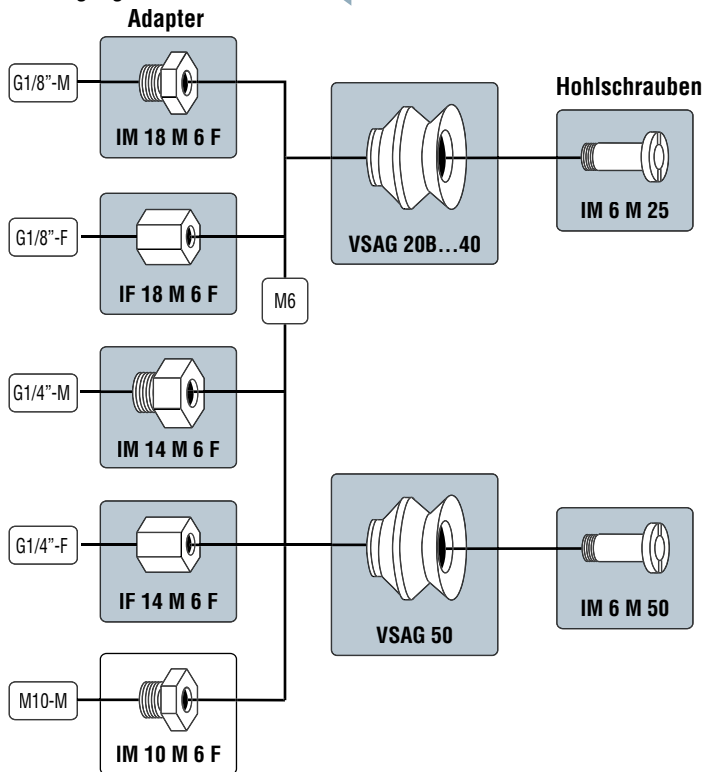
### VSAG 20B - 50

Befestigungen mit Tülle



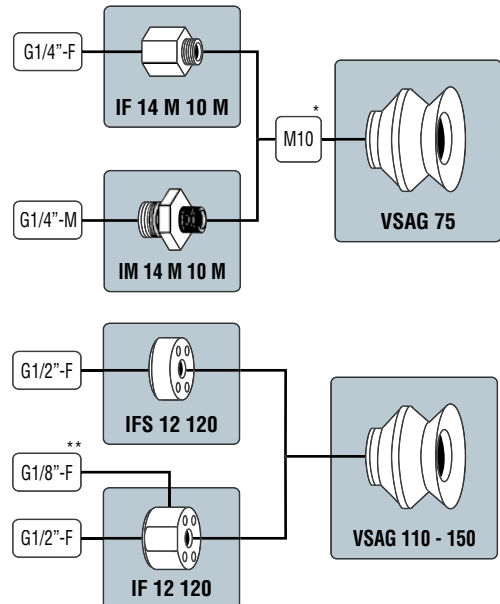
### VSAG 20B - 50

Abnehmbare Befestigungen



### VSAG 75 - 150

Abnehmbare Befestigungen



\* Steigung 125

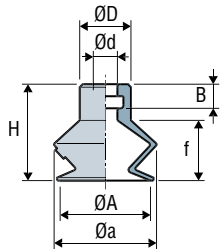
\*\* Radialer Hilfsausgang Innengewinde

- Artikelnummern der Kombinationen "Sauggreifer+Befestigung": Seite 2/34
- Montagelösungen als Option müssen mit getrennten Artikelnummern bestellt werden.

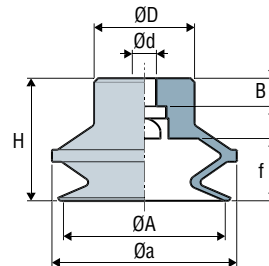
Abmessungen der Befestigungen und Sauggreifer: siehe Seiten 2/37 und 2/38.



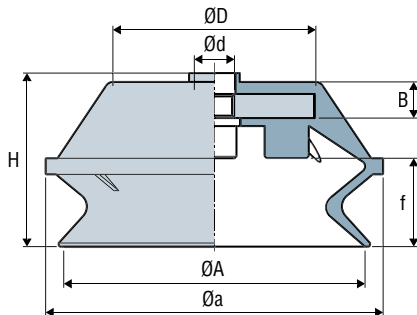
#### VSAG 10 - 15



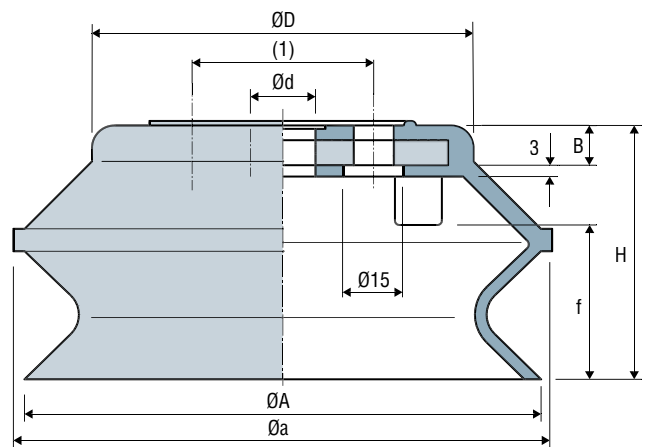
#### VSAG 20 - 50





#### VSAG 75



#### VSAG 110 - 150



(1) 4 Bohrungen Ø 9 auf Ø 40

 (Ø)	ØA	H	Øa	Ød	ØD	f <sup>(1)</sup>	B	 (g)
<b>VSAG 10</b>	10.7	13.3	12.5	4	8.5	5	4	0.6
<b>VSAG 15</b>	15	16	17	4	8.5	10	4	0.9
<b>VSAG 20 B</b>	20	22	24	6	15	12	7	3
<b>VSAG 30</b>	30	30.5	36	6	20	17	7	9.1
<b>VSAG 40</b>	40	30.5	46	6	25	15.5	7	14.7
<b>VSAG 50</b>	50	36.5	59.5	7.8	28.5	20	7	22.5
<b>VSAG 75</b>	75	43.2	84	M10 x 125 - F	50.5	22	9	87.6
<b>VSAG 110</b>	110	55	121.5	14	85	32.5	9	264
<b>VSAG 150</b>	150	75.5	166	13	120	39.5	11	686.6

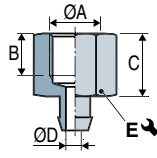
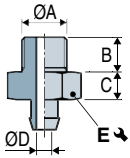
Die Werte entsprechen den mittleren Eigenschaften unserer Produkte. (1) f = Hub des Sauggreifers.  
Anmerkung: Alle Maßangaben in mm



### Befestigung mit Tülle

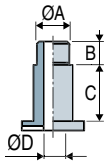
**Außengewinde - IM**

**F = Innengewinde**



	ØA	B	C	ØD	E ↘	Material	⚖ (g)
<b>IM 5 VPG5</b>	M5-M	4.5	3.5	2.2	7	Aluminium	0.7
<b>IM 18 VPG5</b>	G1/8"-M	8	5	2.2	14	Aluminium	3.9
<b>IM 18 VPG25</b>	G1/8"-M	8	5	4	14	Aluminium	4.1
<b>IM 18 VPG50</b>	G1/8"-M	8	5	4	14	Aluminium	4.9
<b>IF 5 VPG5</b>	M5-F	6	9	2.2	14	Aluminium	1.2
<b>IF 18 VPG5</b>	G1/8"-F	9	15	2.2	14	Aluminium	5.1
<b>IF 18 VPG25</b>	G1/8"-F	9	15	4	14	Aluminium	5.5
<b>IF 18 VPG50</b>	G1/8"-F	9	15	4	14	Aluminium	6.3

### Hohlschrauben

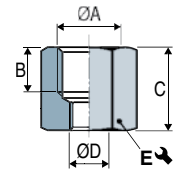
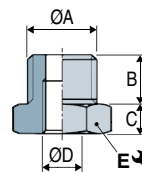


	ØA	B	C	ØD	Material	⚖ (g)
<b>IM 6 M25</b>	M6-M	6	6	3.5	Vernickeltes Messing	2.7
<b>IM 6 M50</b>	M6-M	6	6	3.5	Vernickeltes Messing	7.5

### Adapter auf Hohlschrauben

**Außengewinde - IM**

**Innengewinde - IF**



	ØA	B	C	ØD	E ↘	Material	⚖ (g)
<b>IM 10 M6F</b>	M10-M	7	3.5	M6	13	Vernickeltes Messing	5.9
<b>IM 14 M6F</b>	G1/4"-M	8	5	M6-F	17	Vernickeltes Messing	15.9
<b>IM 18 M6F</b>	G1/8"-M	6	4.5	M6-F	13	Vernickeltes Messing	6.6
<b>IF 14 M6F</b>	G1/4"-F	11	16	M6-F	17	Vernickeltes Messing	20.5
<b>IF 18 M6F</b>	G1/8"-F	7.5	13	M6-F	13	Vernickeltes Messing	9.9

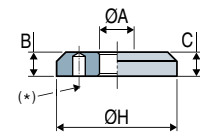
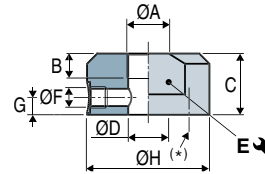
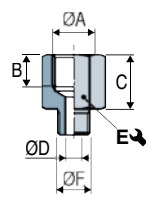
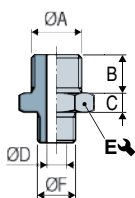
### Geschraubte Befestigung

**Außengewinde - IM**

**Innengewinde - IF**

**Innengewinde - IF 12120**

**Innengewinde - IFS 12120**



4 M8-Bohrungen auf Befestigung Ø 40 (Schrauben geliefert)

	ØA	B	C	ØD	E ↘	ØF	G	H	Material	⚖ (g)
<b>IM 14 M10M</b>	G1/4"-M	10	5	5	17	M10x125-M	-	-	Aluminium	7
<b>IF 14 M10M</b>	G1/4"-F	10	17	5	17	M10x125-M	-	-	Aluminium	8.3
<b>IF 12120</b>	G1/2"-F	24	30	19	48	G1/8"-F	8.7	60	Aluminium	224.8
<b>IFS 12120</b>	G1/2"-F	13	13	-	-	-	-	65	Aluminium	143.5

Die Werte entsprechen den mittleren Eigenschaften unserer Produkte. (1) f = Hub des Sauggreifers.  
Anmerkung: Alle Maßangaben in mm