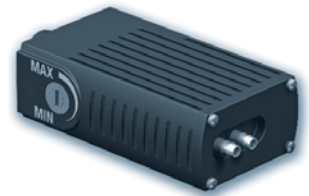


PSE 100 P

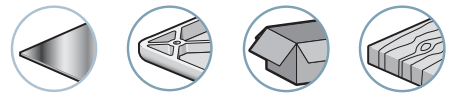
Vacuostat pneumatique



Le vacuostat à sortie pneumatique série PSE 100 P permet par un système breveté, de contrôler la valeur du vide dans le circuit.

Ce vacuostat existe en deux versions : Version N.O. préconisée pour réaliser la fonction "économiseur d'air" sur un venturi et la Version N.F. pour effectuer la fonction "sécurité" (présence de pièce...) et "signal grafcet".

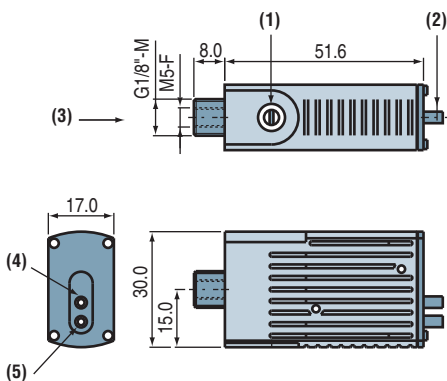
Domaines d'activité



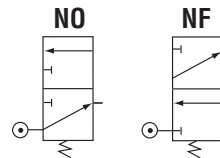
Spécifications

Modèles	Deux versions : N.O. et N.F.
Fluides compatibles	Tous les gaz non corrosifs
Pression d'utilisation	2 à 6 bar
Plage de réglage	- 300 mb à -850 mb
Précision	3%
Hystérésis	80 à 100 mb
Répétitivité	< 3% de la plage complète
Cadence maximale	30 cycles par minute
Surpression autorisée	2 bar (destructrice 5 bar)
Endurance mécanique	5 x 10 ⁶ de manœuvres
Matériaux	Corps : Polyacétal - Senseur de vide : membrane en nitrile
Masse	32 g
Température	-10 °C à 80 °C
Débit à 6 bar	70 NI/min

Encombrements



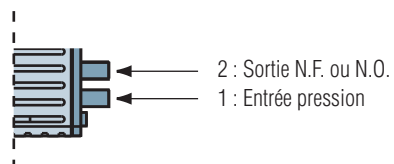
- (1) Seuil de vide - Vis de réglage
- (2) Canule pour tube Ø int. 2.7 mm
- (3) Vide
- (4) Sortie N.O. ou N.F.
- (5) Entrée pression



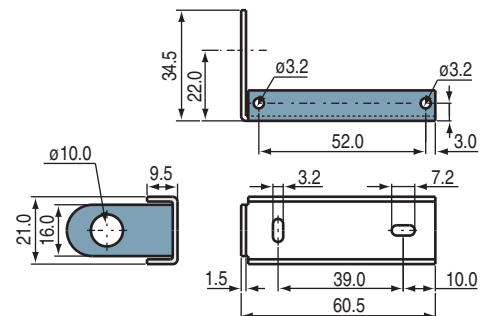
Informations complémentaires

- Montage en option GVO sur la gamme des GVP / GVPS / GVPD.

Raccordement pneumatique



Fixation du vacuostat - Réf. du clip : PSE.F



Pour passer commande préciser :
Modèle + version.
ex. : PSE100PNO

1 : Modèle	2 : Version
PSE 100 P	NO Normalement Ouvert
	NF Normalement Fermé

Note : toutes les cotes sont indiquées en mm