



## Domaines d'activité



## Description

Les vacuomètres série VAF 111 sont recommandés pour la visualisation d'un taux de vide pour maintenance, contrôle, réglage.

Ils se montent en option sur les pompes à vide séries GVP, référence GVO VAF11140. Voir page 8/11.

## Caractéristiques

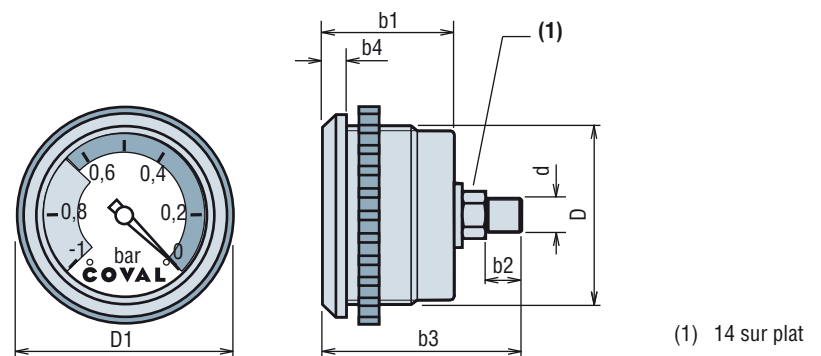
Modèle	D <sup>(1)</sup> (mm)	D1 (mm)	b1 (mm)	b2 (mm)	b3 (mm)	b4 (mm)	d (G mâle)
VAF 111 40	40	43	32.5	12	52	4	1/8
VAF 111 50	50	54	32.5	12	52	4	1/4
VAF 111 63	63	68	32.5	12	52	4	1/4

(1) : Diamètre d'encastrement.

## Spécifications

Amortissement	Par mouvement silicone - Breveté
Collerette	Chromée
Mesure	Tube bourdon en CuSn
Précision	cl.2,5 (+/- 2,5% de la valeur max. de l'échelle)
Boîtier	ABS noir
Température	0 à 60°C
Montage encastrable	Bague comprise dans la livraison
Option	par quantité, possibilité de cadran personnalisé

## Encombres



Pour passer commande préciser :  
Modèle + Diamètre d'encastrement



1 : Modèle	2 : Diamètre d'encastrement
VAF 111	40 Ø 40 mm
	50 Ø 50 mm
	63 Ø 63 mm

Exemple : **VAF 111 50**  
(Vacuomètre série VAF 111 avec diamètre d'encastrement de 50 mm)