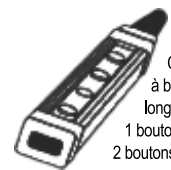
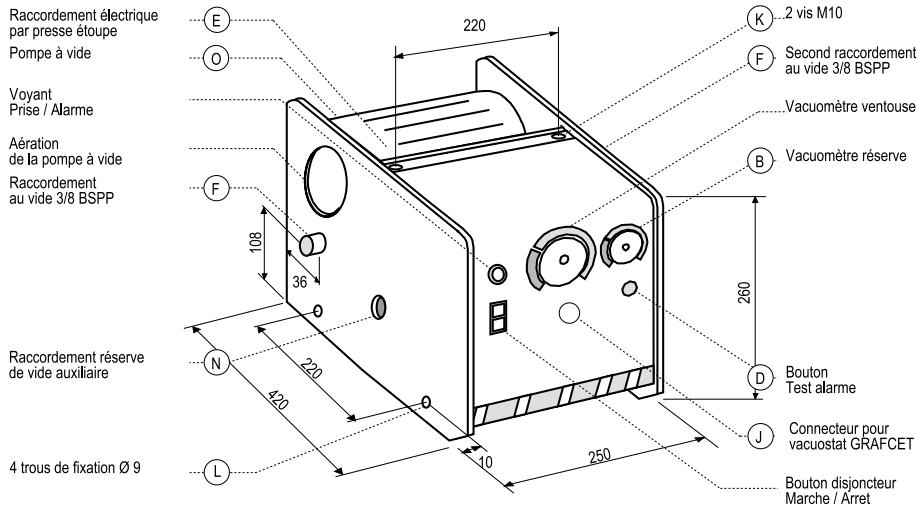
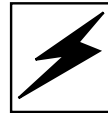


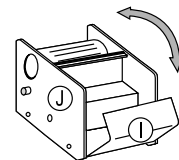
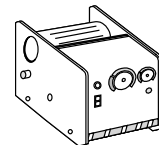
# Centrale de vide électrique série VAC 00 E



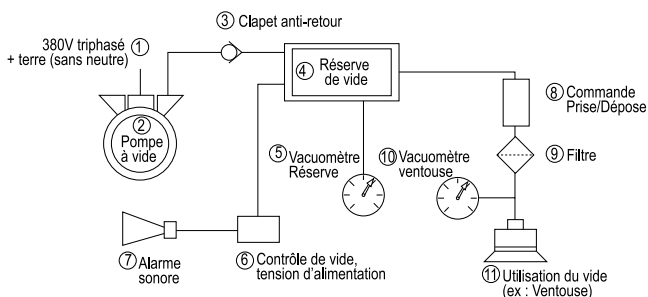
Commande par boîte à boutons mobile longueur 4 mètres :  
1 bouton Prise  
2 boutons dépose.

## Caractéristiques

A	Tension d'alimentation	Tri 230/400 V 50Hz ou 230 V mono
B	Réserve de vide	4 litres
C	Puissance	300W
D	Alarme sonore	110 dB à 1 mètre
E	Raccordement électrique	Sur bornier
F	Raccordement au vide	3/8 Gaz mâle
G	Commande interne	Marche / Arrêt en façade
H	Commandes par boîte à boutons (L : 4m)	2 boutons Dépose (2 mains) - 1 bouton Prise
I	Peinture capot	Jaune RAL 1023 Epoxy poudre
J	Peinture côtés	Bleu RAL 5007 Epoxy poudre
K	Vacuostat GRAFCET (option)	Coupure 5A 220V (1 inverseur O-F)
L	Mode de fixation haut	2 vis M 10
M	Mode de fixation bas	4 trous diam. 9
N	Masse	28 Kg
O	Raccordement réserve auxiliaire	3/8 Gaz femelle (option)
P	Pompe à vide à palettes sèches	Débit : 6 m <sup>3</sup> /h
Q	Filtre à vide	Cartouche papier



## Schéma de principe

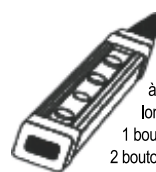
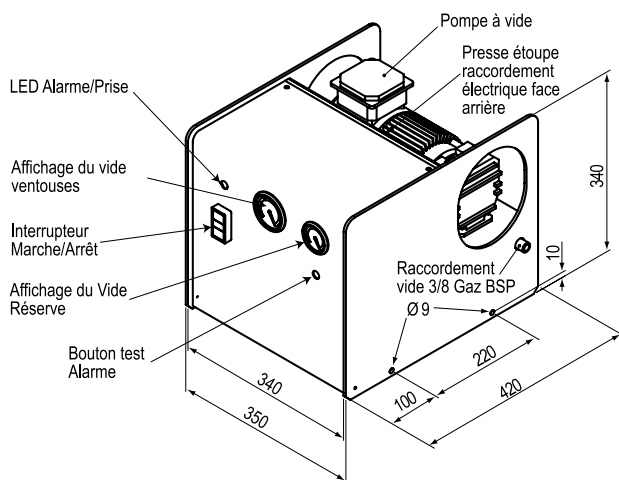
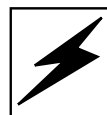


Les dimensions et caractéristiques peuvent évoluer sans préavis.

**COVAL**  
Systèmes

LA MAINTIENANCE PAR LE LOGICIEL  
COVAL Systèmes  
ZA des petits champs  
26120 Montélier - France  
Tel : 04 75 60 16 50 - Fax : 04 75 59 91 05

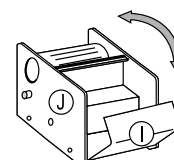
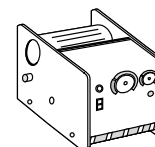
# Centrale de vide électrique série VAC 00 E E1 (24 V CC)



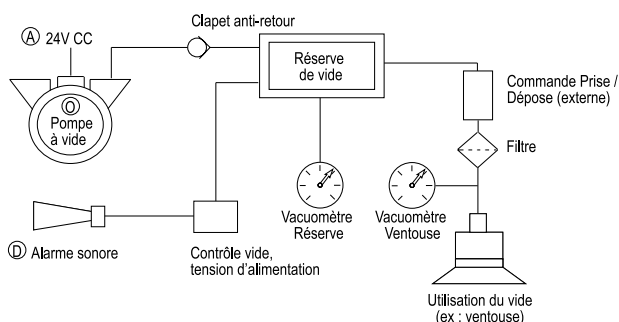
Commande par boîte à boutons mobile longueur 4 mètres :  
1 bouton Prise  
2 boutons dépose.

## Caractéristiques

A	Tension d'alimentation	24 V CC
B	Consommation électrique	420 W
E	Raccordement électrique	sur bornier interne
D	Alarme sonore	110 dB à 1 mètre
	Energie de l'alarme	Batterie 12V 2A
	Commande interne	Marche / Arrêt en façade
	Commandes par boîte à boutons (L : 4m)	2 boutons Dépose (2 mains) - 1 bouton Prise
H	Peinture capot	Jaune RAL 1023 Epoxy poudre
I	Peinture côtés	Bleu RAL 5007 Epoxy poudre
L	Mode de fixation	4 perçages diam. 9
F	Raccordement au vide	3/8 BSP mâle
O	Débit aspiré à l'atmosphère	6 m³/h
	Type de pompe	Palettes sèches
	Réserve de vide	5 litres
	Masse	35 Kg
J	Vacuostat GRAFCET (option)	Coupure 5A 220V (1 inverseur O-F)
N	Raccordement réserve auxiliaire	3/8 Gaz femelle (option)
	Filtre à vide	Cartouche papier

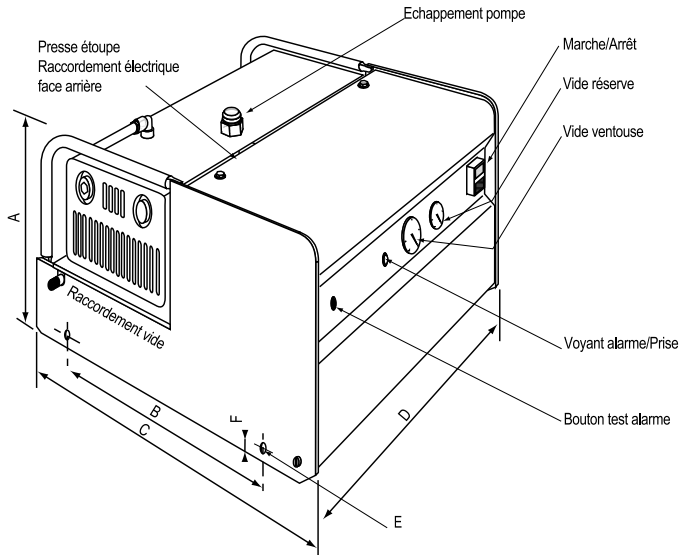


## Schéma de principe

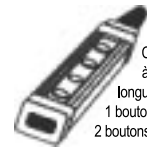


Les dimensions et caractéristiques peuvent évoluer sans préavis.

# Centrales de vide électriques séries VAC 00 E 12 - 15 - 25 - 40 - 60 (pompes à palettes sèches)



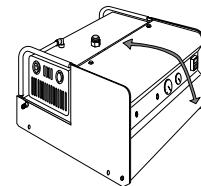
	A mm	B mm	C mm	D mm	E mm	F mm
VAC 00 E12	435	380	520	520	4 trous ø 9	15
VAC 00 E15	435	380	520	520	4 trous ø 9	15
VAC 00 E25	435	380	520	520	4 trous ø 9	15
VAC 00 E40	500	450	600	720	4 trous ø 11	20
VAC 00 E60	500	450	600	720	4 trous ø 11	20



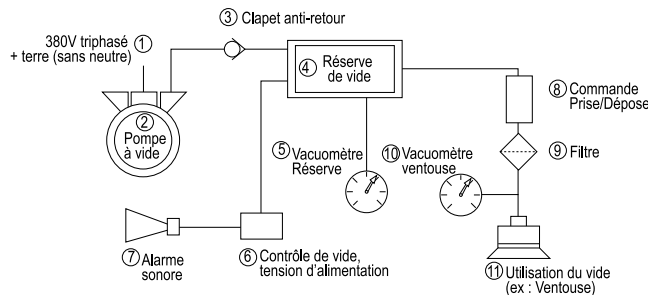
Commande par boîte  
à boutons mobile  
longueur 4 mètres :  
1 bouton Prise  
2 boutons Dépose.

## Caractéristiques

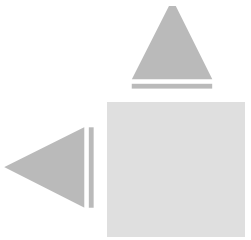
Modèles VAC 00 E	12	15	25	40	60
Tensions d'alimentation	Tri 230/400 V 50 Hz ou 230 V Mono				
Consommation électrique	0,4 kW	0,6kW	0,8kW	1,6kW	1,9Kw
Raccordement électrique	bornier interne				
Alarme sonore	110 dB à 1 mètre				
Energie de l'alarme	Batterie 12V 2A				
Commandes externes	Prise/Dépose par boîte à boutons pendante				
Commandes internes	Marche/Arrêt en façade				
Peinture capot	Jaune RAL 1023 Epoxy poudre				
Peinture côtés	Bleu RAL 5007 Epoxy poudre				
Mode de fixation 4 perçages	Ø 9	Ø 9	Ø 9	Ø 11	Ø 11
Raccordement au vide	3/4 BSP mâle	3/4 BSP mâle	3/4 BSP mâle	1" BSP mâle	1" BSP mâle
Débit aspiré à l'atmosphère	12m³/h	17m³/h	25m³/h	42m³/h	54m³/h
Type de pompe	Palettes sèches				
Réserve de vide	8 litres	8 litres	8 litres	12 litres	12 litres
Masse	53 Kg	62 Kg	68 Kg	90 Kg	100 Kg
Vacuostat GRAFCET (option)	Coupure 5A 220V (1 inverseur O-F)				
Raccordement réserve auxiliaire (option)	3/4 Gaz femelle (option)				
Filtre à vide	Cartouche papier				



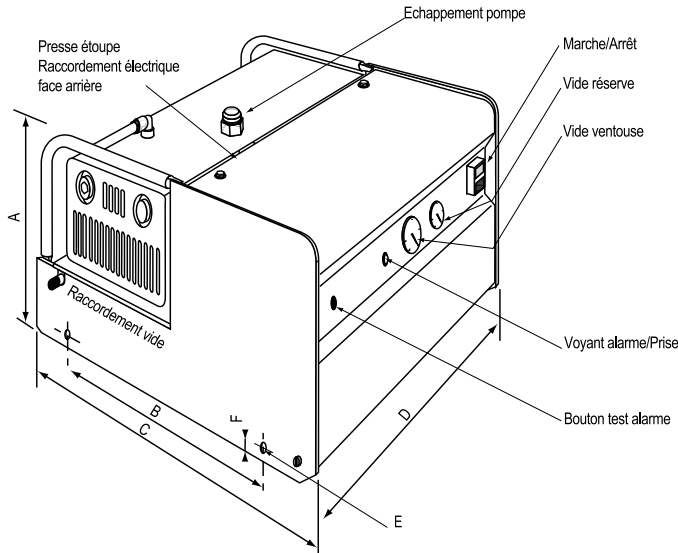
## Schéma de principe



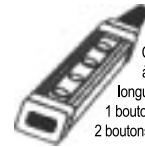
Les dimensions et caractéristiques peuvent évoluer sans préavis.



# Centrales de vide électriques séries VAC 00 E 16L - 25L - 40L - 65L (pompes à palettes lubrifiées)



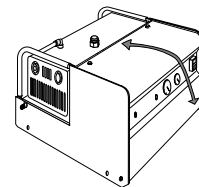
	A mm	B mm	C mm	D mm	E mm	F mm
VAC 00 E16L	435	380	520	520	4 trous ø 9	15
VAC 00 E25L	435	380	520	520	4 trous ø 9	15
VAC 00 E40L	500	450	600	720	4 trous ø 11	20
VAC 00 E65L	500	450	600	720	4 trous ø 11	20



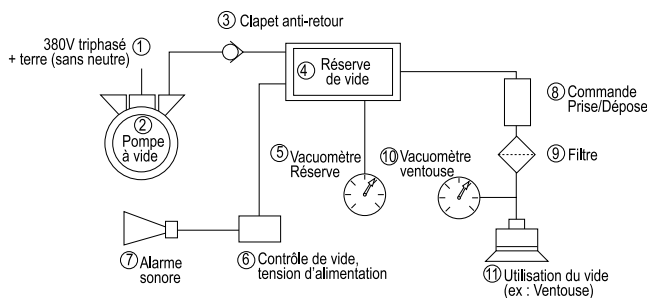
Commande par boîte à boutons mobile  
longueur 4 mètres :  
1 bouton Prise  
2 boutons dépose.

## Caractéristiques

Modèles VAC 00 E	16L	25L	40L	60L
Tensions d'alimentation	Tri 230/400 V 50Hz ou 230 V mono			
Consommation électrique	0,6kW	0,8kW	1,2kW	1,6kW
Raccordement électrique	Bornier interne			
Alarme sonore	110 dB à 1 mètre			
Energie de l'alarme	Batterie 12V 2A			
Commandes externes	Prise/Dépose par boîte à boutons pendante			
Commandes internes	Marche/Arrêt en façade			
Peinture capot	Jaune RAL 1023 Epoxy poudre			
Peinture côtés	Bleu RAL 5007 Epoxy poudre			
Mode de fixation	4 perçages			
Raccordement au vide	3/4 BSP mâle	3/4 BSP mâle	1" BSP mâle	1" BSP mâle
Débit aspiré à l'atmosphère	16m³/h	25m³/h	46m³/h	65m³/h
Type de pompe	Palettes lubrifiées			
Réserve de vide	8 litres	8 litres	12 litres	12 litres
Masse	58 Kg	59 Kg	85 Kg	90 Kg
Vacuostat GRAFCET (option)	Coupure 5A 220V (1 inverseur O-F)			
Raccordement réserve auxiliaire (option)	3/4 Gaz femelle (option)			
Filtre à vide	Cartouche papier			

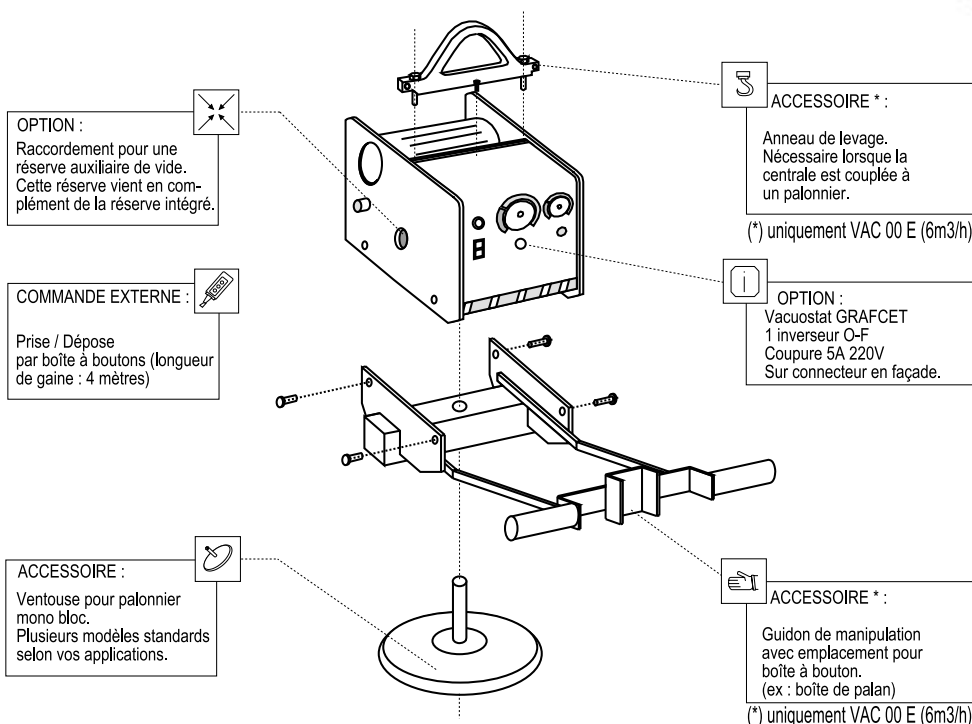
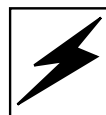


## Schéma de principe

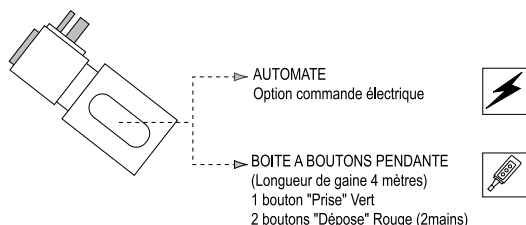


Les dimensions et caractéristiques peuvent évoluer sans préavis.

# Centrale de vide électrique série VAC 00 E



## Commande externe pour prise et dépose :



## Options :



### VACUOSTAT GRAFCET :

Cette option permet d'obtenir une information (contact électrique) de la prise et dépose. Elle permet d'intégrer la centrale de vide dans un Grafcet (machine automatique). Le contact se situe sur le vacuostat, le déclenchement peut-être réglé sur le vacuostat. Raccordement par connecteur en façade.



### COMMANDE ELECTRIQUE :

Cette option permet d'actionner la prise et la dépose électriquement. Elle fonctionne à base de signaux électriques continus ou à impulsions. Cette option offre la possibilité d'intégrer la centrale de vide dans une machine automatique. Raccordement par connecteur en façade.

VAC 00 E en version 220V Monophasé.



### RECHARGE BATTERIE :

le chargeur est monté dans un boîtier sur le côté de la centrale.  
**La recharge de la batterie se fait automatiquement par l'alimentation 380V tri.**

## Evolution de la centrale :

La centrale de vide VAC 00 E se fixe sur tous les palonniers vacuopal COVAL.  
Sur ce modèle, toutes les options disponibles peuvent être ajoutées au fur et à mesure et sont compatibles entre elles.

Les dimensions et caractéristiques peuvent évoluer sans préavis.