

Utilisations

Les rallonges série L permettent d'effectuer des prises sur différents niveaux à partir d'une même plaque de montage. Ces rallonges sont réglables à différentes hauteurs. Ce système est particulièrement intéressant pour des ventouses de 2,5 soufflets car le réglage de la hauteur est plus aisé grâce à la flèche de la ventouse.

Pour des ventouses plates, avec une faible flèche, il faut utiliser en priorité des systèmes ressort.

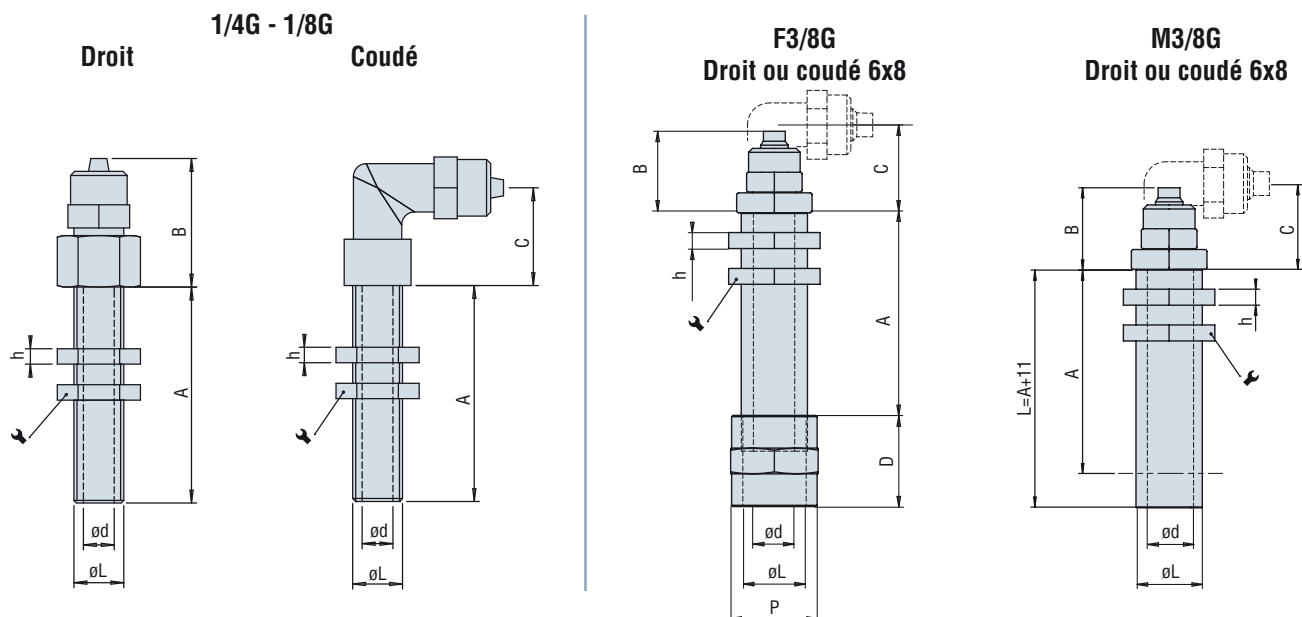
Matières

Tige filetée et écrou Laiton
Raccord à coiffe Laiton nickelé

Caractéristiques

Modèles	A ⁽¹⁾ (mm)			B (mm)	C (mm)	h (mm)	∠ (mm)	∅d (mm)	∅L	D (mm)	P (mm)
1/8 Gaz	22	42	52	25	19	3	14	6	1/8G	-	-
1/4 Gaz	19	49	69	29	24	4	19	9	1/4G	-	-
3/8 Gaz F	19	49	69	20.5	19.5	4	23	-	3/8G	19	22
3/8 Gaz M	19	49	69	20.5	19.5	4	23	10	3/8G	-	-

(1) Autres longueurs sur demande et pour des quantités supérieures à 10 pièces.



Les rallonges Version 3/8G sont compatibles avec la gamme de ventouses Hautes Performances Série C (voir pages 2/11 à 2/13).

Pour passer commande préciser :

Modèle + Filetage + Course réglable + Raccord + Raccordement ventouse



Sur demande

Possibilité de raccord en Té, nous consulter.

1 : Modèle	2 : Filetage	3 : Course réglable (A)	4 : Raccords	5 : Raccordement ventouse Version 3/8G
L	18 1/8 Gaz 14 1/4 Gaz 38 3/8 Gaz	22 - 42 - 52 (1/8 Gaz) (1/4 Gaz) 19 - 49 - 69 (3/8 Gaz)	D46 Droit 4 x 6 D68 Droit 6 x 8 C46 Coudé 4 x 6 C68 Coudé 6 x 8 N Sans raccord	F 3/8G Femelle M 3/8G Mâle

Exemple : **L 14 49 C68**

(Rallonge série L filetage 1/4 Gaz, Course réglable 49, raccord coudé 6 x 8)