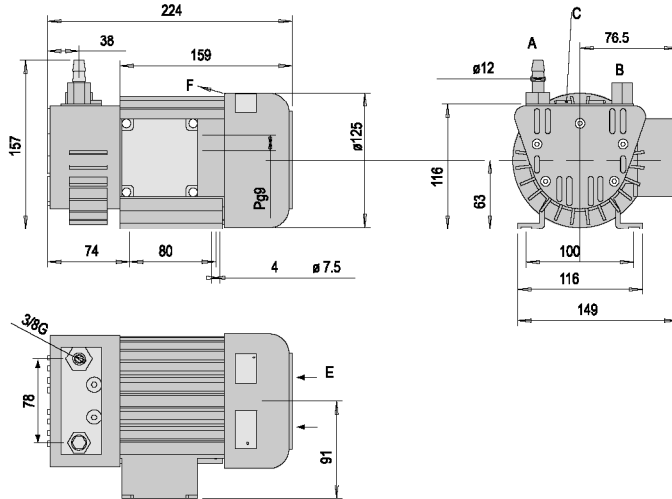


# Pompe à Vide Electrique série PVR 6



A	Raccord du vide
B	Refoulement
C	Possibilité de raccordement pour valve réglage vide
E	Entrée air refroidissement
F	Sortie air refroidissement

## Utilisations

La pompe à vide électrique à palettes sèches, série PVR 6, est très **compacte**. Elle possède des **silencieux** et **raccords intégrés** en série et des **rotors inoxydables**.

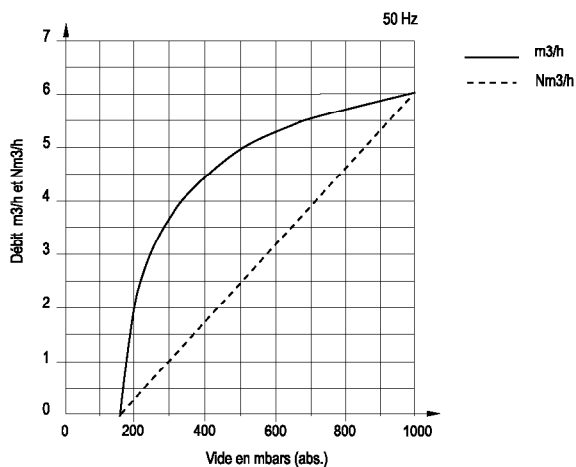
## Caractéristiques

Modèles	Débit m <sup>3</sup> /h	Puissance Kw	Pression limite abs.	Masse Kg	Vitesse de rotation T/min
PVR 6	6	0,25	150	7,5	2750

## Spécifications

Tension à 50 Hz	230 V mono - 200-255/346-440 V (50/60 Hz)
Intensité à 50 Hz	2,3 A en mono - 1,4 / 0,81 A en Tri
Niveau sonore	57 dB (A)
Moteur	Norme DIN/VDE 0530 - IP 54 - Classe B

## Courbes



Les dimensions et caractéristiques peuvent évoluer sans préavis.

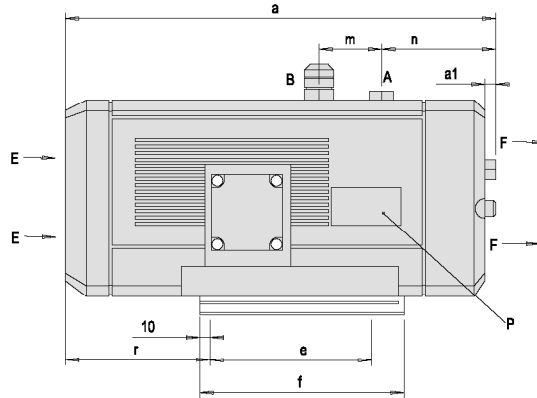
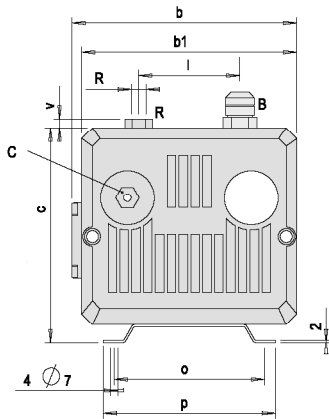
Siège Social : COVAL S.A. • Z.A. des petits champs • 26120 Montélier  
Tel : 04 75 59 91 91 • Fax : 04 75 59 91 05  
<http://www.coval.com>

09.02

**COVAL**  
LA MAINTIENIR PAR LE SOIN **Systèmes**

COVAL Systèmes  
ZA des petits champs  
26120 Montélier - France  
Tel : 04 75 60 16 50 - Fax : 04 75 59 91 05

# Pompe à Vide Electrique série PVR 10-15-25



Modèles	a	a1	b	b1	c	e	f	l	m	n	o	p	r	v	R
PVR 10	422	32	209	200	200	150	190	94	58	128	140	160	135	8	3/8 G
PVR 15	476	34	241	236	235	180	220	120	75	124	150	170	164	11	1/2 G
PVR 25	507	34	241	236	235	180	220	120	75	155	150	170	164	11	1/2 G

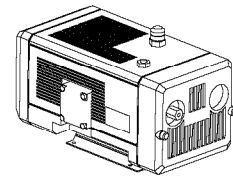
A	Raccord du vide
B	Refoulement
C	Valve réglage vide (Accessoires)
E	Entrée air refroidissement
F	Sortie air refroidissement

## Utilisations

La pompe à vide électrique à palettes sèches, série PVR, intègrent un **filtre d'aspiration** en série. Leur fonctionnement est **silencieux et sans vibration**. Leur débit aspiré à 150 mbars absolus est de **11,7 à 25,8 m³/h**.

## Caractéristiques

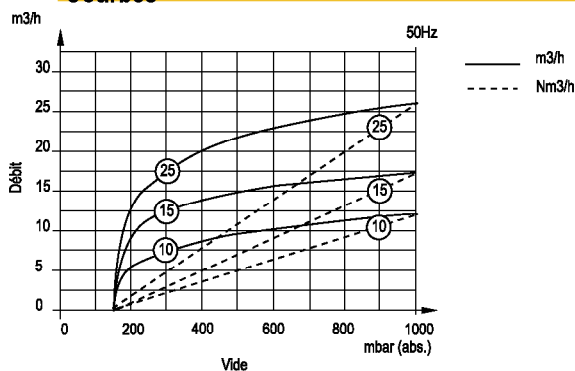
Modèles	Débit m³/h	Puissance Kw	Pression limite abs.	Masse Kg	Vitesse de rotation T/min
PVR 10	11,7	0,37	150	18,3	1450
PVR 15	17	0,55	150	27	1450
PVR 25	25,8	0,75	150	33	1450



## Spécifications

Modèles	PVR 10	PVR 15	PVR 25
Tension à 50 Hz	230 V mono - 230/400 V Tri		
Intensité monophasée	3,2 A	5,1 A	6,3 A
Intensité triphasée	2,1/1,2 A	2,77/1,6 A	3,8/2,2 A
Niveau sonore	60 dB (A)	61 dB (A)	64 dB (A)
Moteur	Norme DIN/VDE 0530 - IP 55 - Classe F		

## Courbes



Les dimensions et caractéristiques peuvent évoluer sans préavis.

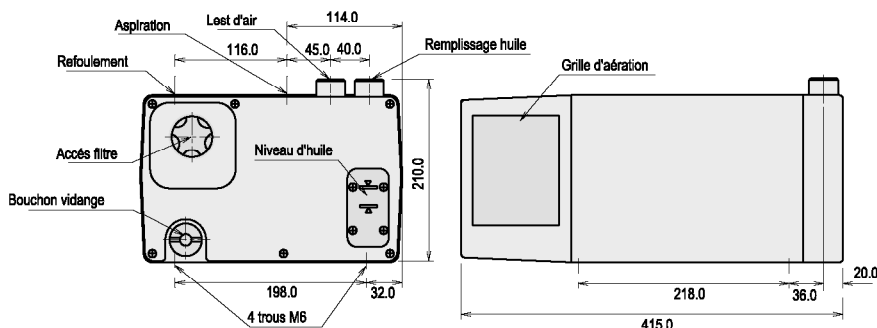
Siège Social : COVAL S.A. • Z.A. des petits champs • 26120 Montélier  
Tel : 04 75 59 91 91 • Fax : 04 75 59 91 05  
<http://www.coval.com>

09.02

**COVAL**  
LA MANUTENTION PAR LE SON  
**Systèmes**

COVAL Systèmes  
ZA des petits champs  
26120 Montélier - France  
Tel : 04 75 60 16 50 - Fax : 04 75 59 91 05

# Pompe à Vide Lubrifiée série PVSV



## Utilisations

Les pompes à vide à palettes lubrifiées, série PVSV, sont utilisées dans le cadre d'installation nécessitant des **débits importants**.

Elles permettent des **vides poussés** (99,6% de vide), elles sont donc à préconiser pour des ventouses de gros diamètres, un grand nombre de ventouses ou dans le cas de prise de produit poreux.

## Caractéristiques

Modèles*	Débit M3/h	Puissance Kw	Pression Limite abs.	Masse Kg	Rac. "	Vitesse de rotation T/mm
PVSV 16	16	0,55	4 mbar	23	1/2	1500
PVSV 25	25	0,75	4 mbar	24	1/2	1500

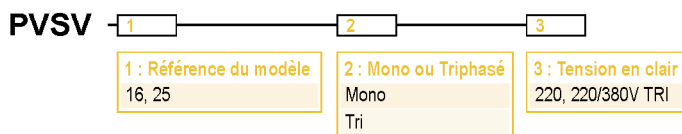
## Spécifications

Clapet anti-retour incorporé.  
Lest d'air monté en standard.  
(pression vapeur d'eau 40 mb).

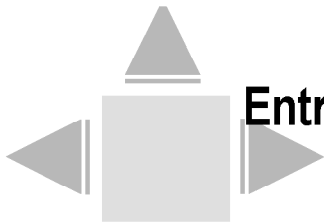
Filtre d'échappement incorporé.

Livrée prête à l'emploi  
(huile comprise)

Les dimensions et caractéristiques peuvent évoluer sans préavis.



COVAL Systèmes  
ZA des petits champs  
26120 Montélier - France  
Tel : 04 75 60 16 50 - Fax : 04 75 59 91 05



# Entretien pompes



## Pompes à palettes sèches série PVR

### Kit de première intervention comprenant :

Un jeu de palettes,  
Cartouches de filtres,  
Joints.

Réf. Pompes	Réf. Kit
PVR 6	PVVT 6 KIT
PVR 10	PVVT 10 KIT
PVR 15	PVVT 15 KIT
PVR 25	PVVT 25 KIT

### Sur demande, kit d'entretien :

Il comprend :  
Un jeu de palettes,  
Cartouches de filtres,  
Roulements,  
Pochette de joints.

## Pompes à vide à palettes lubrifiées série PVSV

**Cartouche anti-aérosols d'huile :**  
Référence : 712.32.023.

**Bidon de 2 litres d'huile GS 32 :**  
Référence : 711.17.723.

Les dimensions et caractéristiques peuvent évoluer sans préavis.

Siège Social : COVAL S.A. • Z.A. des petits champs • 26120 Montélier  
Tel : 04 75 59 91 91 • Fax : 04 75 59 91 05  
<http://www.coval.com>

09.02

**COVAL**  
LE MAINTIEN PAR LE SOIN **Systemes**

COVAL Systemes  
ZA des petits champs  
26120 Montélier - France  
Tel : 04 75 60 16 50 - Fax : 04 75 59 91 05

