



Utilisations

Les rotules, série IMUKGL, sont recommandées pour la prise de produits bombés ou de produits en rotation.


Montées sur une ventouse plate, elles transmettent plus de force qu'une ventouse soufflet.

Matières

Rotule Acier zingué et laiton

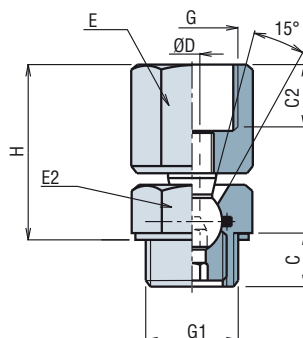
Joint Nitrile (NBR)

Caractéristiques

Modèles	C2 (mm)	Ø D (mm)	C (mm)	G	G1	E (mm)	E2 (mm)	H (mm)	FA ⁽¹⁾ (N)	 (g)
IMUKGL 18	8.5	2	7	1/8G	1/8G	14	14	26.5	150	26
IMUKGL 14	12	3.5	10	1/4G	1/4G	19	19	37.5	750	67
IMUKGL 12	14	4	12	1/2G	1/2G	24	24	40	1250	116
IMUKGL M10	12	3.5	10	1/4G	M10x125	19	19	37.5	750	67

(1) La force axiale de la rotule (charge supportable au maximum) en daN avec un coefficient de sécurité de 2 inclus.

IMU KGL



Pour passer commande préciser :

Modèle + Raccordement ventouse

1 : Modèle	2 : Raccordement ventouse	
IMUKGL	18	1/8 Gaz
	14	1/4 Gaz
	12	1/2 Gaz
	M10	M10x125

Accessoires

Les rotules, série IMU KGL, se montent sur les systèmes ressort séries TS 2-3, voir page 5/2.

Exemple : **IMU KGL 14**

(Rotule axiale IMUKGL, raccordement ventouse 1/4 Gaz)