

Description

La gamme FVI est compatible avec les générateurs de vide pneumatiques (venturis) ou pompes à vide électriques (le modèle FVI 2 convient parfaitement pour une turbine d'aspiration). Chaque filtre est muni d'une cartouche interchangeable traitée pour assurer une bonne durabilité de l'ensemble.

L'élément filtrant est composé d'un filtre (en papier pour la version C) de passage 5 microns, ce qui est suffisant pour protéger pompes et venturis dans des conditions normales d'utilisation.

Nota : Pour les filtrations laissant un dépôt important (poudre), monter le filtre à l'horizontal ou tête en bas.

Important : Ces filtres sont conçus pour le vide. Ils ne supportent pas de pression supérieure à la pression atmosphérique.

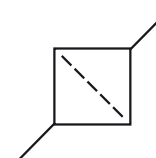
Cartouche filtrante disponible en 3 versions : papier, polyester et inox.

Caractéristiques

modèles	A (mm)	H (mm)	R (Gaz)	Débit (NI/mn)	Masse (g)
FVI 38	79	76	3/8	400	270
FVI 12	101	86	1/2	600	600
FVI 34	101	86	3/4	600	600
FVI 114	135	96	1"1/4	1400/1200	1050
FVI 114 G	173	156	1"1/4	1400/1200	1850
FVI 2	201	258	2"	5000	3900

Spécifications

Matière Corps	Tôle acier emboutie
Traitement	Peinture noire
Filtration	5 microns avec une cartouche papier 3 microns avec une cartouche polyester 60 microns avec une cartouche inox
Pertes de charge	2 à 4% de vide sur un filtre neuf 5 à 7% de vide avec un colmatage moyen



Pour passer commande préciser : Modèle + Raccordement + Matière filtrante

1 : Modèle
FVI

2 : Raccordement	
38	3/8 Gaz
12	1/2 Gaz
34	3/4 Gaz
114	1"1/4
114G	1"1/4
2	2"

3 : Matière filtrante	
C	Papier
P	Polyester
I	Inox

Exemple : **FVI 38 P**
(Filtre à vide série FVI, avec raccordement 3/8 Gaz, filtrage polyester).



Modèles de filtres

Modèles	Utilisations
FVI 38	GVP 20 - GV 20
FVI 12	GVP 25 - 30 - PVR 6 (6 m ³ /h)
FVI 34	Pompes à vide : 10/16 m ³ /h
FVI 114	Pompes à vide : 20/25 m ³ /h
FVI 2	Turbine

Filtrations

COVAL propose trois principes de filtration :

Modèle C : élément filtration CE

- Cartouche en papier avec une filtration de 5 microns.
- Aucun nettoyage humide possible.
- Incompatibilité en ambiance humide importante.

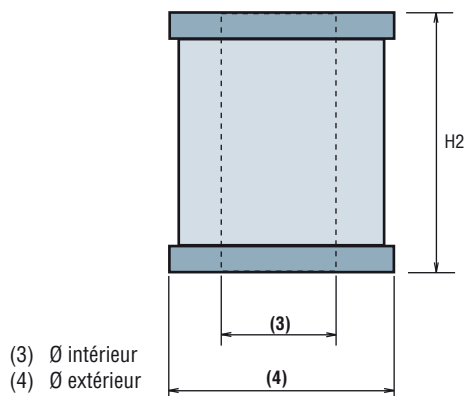
Modèle P : élément de filtration PE

- Cartouche en polyester avec une filtration de 3 microns.
- Nettoyage humide possible.

Modèle I : élément filtrant IE

- Cartouche en Inox, filtration de 60 microns.
- Utilisation en ambiance très humide (eau, liquide)

Cartouche de rechange



Accessoires

modèles	Cartouche de rechange (*)	Ø extérieur (mm)	Ø intérieur (mm)	H2 (mm)
FVI 38	FVI 38*E	51	23	57
FVI 12	FVI 12*E	64	38	68
FVI 34	FVI 12*E	64	38	68
FVI 114	FVI 114*E	98	60	71
FVI 114 G	FVI 114G*E	125	64	125
FVI 2	FVI 2*E	149	88	221

(*) Indiquer la matière du filtre : C (papier) ; P (polyester) ; I (inox).

Autres modèles

Filtres à vide série FVG 11-2-3-5-6, pour micro éjecteurs

- Cartouche en polyester
- Voir page 11/7

Filtres à vide série FVU M 14-38 pour pompes à vide GVP 12 et 15

- Filtres à vide série FVU G 38-12, cartouche inox en ligne, pour pompes à vide GVP 15 à 25 et petites pompes à vide électriques PVR 6.
- Voir page 11/6