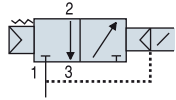




Description

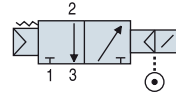
Servo-alimentée vide NF

3: Echappement
2: Utilisation
1: Pompe



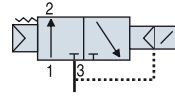
Servo-alimentée A.C. NF

3: Echappement
2: Utilisation
1: Pompe



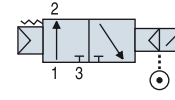
Servo-alimentée vide NO

3: Echappement
2: Utilisation
1: Pompe



Servo-alimentée A.C. NO

3: Echappement
2: Utilisation
1: Pompe



Caractéristiques et encombrements

Schéma 1

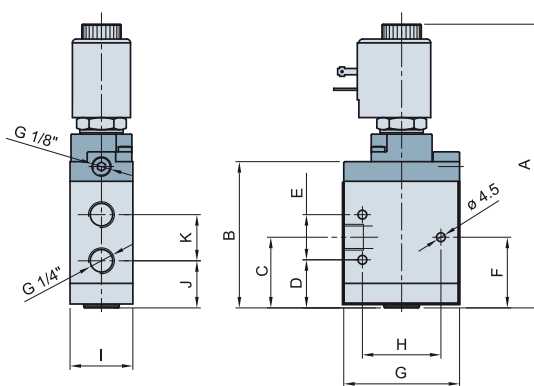
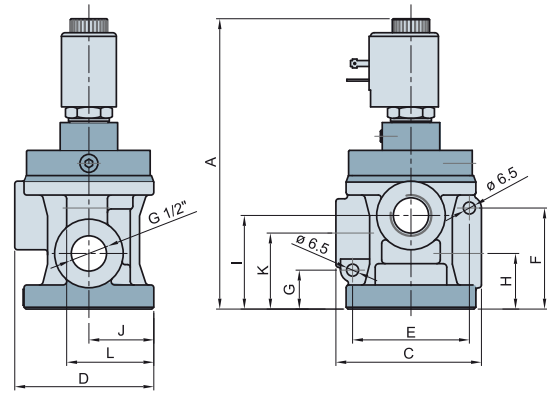


Schéma 2



Réf. NO Servo AC	Réf. NF Servo AC	Réf. NO Servo vide	Réf. NF Servo vide	Raccord Gaz	A	B	C	D	E	F	G	H	I	J	K	L	M	Ø	schémas
AG 3002	AG 3001			1/8"	100	52.7		9.2		19.7	35	28	25	11	17.5				1
AG 3010	AG 3009	AG 3211	AG 3210	1/4"	144.5	74.5	36	24.5	23	36	59	40	32	24	23.5		4.5	1	1
AG 3012	AG 3011	AG 3215	AG 3214	3/8"	144.5	74.5	36	24.5	23	36	59	40	32	24	23.5		4.5	1	1
AG 3021	AG 3020	AG 3223	AG 3222	1/2"	156.6	100.6	78.5	75	63	54.5	21	30	50.5	35	41	47		6.5	2
AG 3041	AG 3040	AG 3233	AG 3232	3/4"	156.6	100.6	78.5	75	63	54.5	21	30	50.5	35	41	47		6.5	2
AG 3051	AG 3050	AG 3243	AG 3242	1"	172.7	116.7	101	94	76	62.5	25.5	38	64	45	51	55		8.4	2
AG 3063	AG 3062	AG 3257	AG 3256	1 1/2"	188	172	158	138	113	113	34	50	96	51	68	84	62	11	2

Spécifications

Fluide	Air filtré 50 microns non lubrifié ; la lubrification si elle est utilisée devra être ininterrompue	
Vide maximum	97 %	
Température de fonctionnement	-20 °C +40 °C	
Température du fluide	max +40 °C	
Joint en dynamique	polyuréthane	
Joint statique	NBR	
Puissance bobines	11 VA	10 VA
Tension	12 VCC / 24 VCC	24 VAC / 110 VAC / 220 VAC
Vide mini pour servo vide	20 %	

Pour passer commande préciser : Modèle + Tension

1 : Référence du modèle
voir Caractéristiques

2 : Tension en clair
voir Spécifications

Exemple : **AG 3215 110 VAC**
(Vanne à vide 3 voies série AG servo-alimentée vide NO, tension 110 VAC)

Débit

Raccordement	1/8"	1/4"	3/8"	1/2"	3/4"	1"	1 1/2"
Diamètre nominal [mm]	5,5	8	10	15	19	25	39
Débit [m3/h]	1,5	4	10	20	35	90	180
Temps de réponse (activation) ⁽¹⁾	15	18	18	20	20	20	60
Temps de réponse (désactivation) ⁽¹⁾	25	28	28	40	40	45	40
Pression de commande mini (bar) pour servo AC	1.5	2.5	2.5	3	3	3	4

(1) avec pilotage électrique monostable